

SKF[®] bearings



- pohyb pod kontrolou -



KATALÓG
Č. 001 - 2008.I SK
VALČEKOVÉ A IHLOVÉ LOŽISKÁ

Výrobky v katalógu

Sortiment výrobkov uvedených v tomto katalógu zahŕňa valčekové a ihlové ložiská vyrábané štandardne pod značkou **MLK**.

Okrem normalizovaných valivých ložísk uvedených v tomto katalógu sa vyrábajú aj špeciálne valčekové a ihlové ložiská navrhnuté a optimalizované pre potreby zákazníka.

Všetky normalizované ložiská uvedené v tomto katalógu sú konštruované a vyrábané podľa národných noriem STN a ČSN, ktoré sú úplne v súlade s príslušnými medzinárodnými normami ISO.

Kvalita

Kvalita výrobkov a kvalita systému sú prísne podriadené podmienkam a ustanoveniam medzinárodnej normy ISO radu 9000.

Nasledujúca tabuľka uvádza normy, ktoré sa aplikujú pri konštrukcii a výrobe valivých ložísk.

Parameter	Norma
Hlavné rozmery	ISO 15, ISO 335, ISO 104
Medzné rozmery montážneho zaoblenia	ISO 582
Medzné hodnoty pre presnosť rozmerov a chodu	ISO 492, ISO 199
Základná dynamická únosnosť	ISO 281
Základná statická únosnosť	ISO 76
Radiálna a axiálna vôľa	ISO 5753

Obsah



Popis výrobkov katalógu, kvalita a obsah

str.1



Valčekové ložiská

str. 2 až 17



Dvojradowé valčekové ložiská

str. 18



Ihlové ložiská

str. 19 až 21



Klietky

str. 22 až 23



Ihlové telieska

str. 24



Vnútorne krúžky

str.25



Valivé telieska

str.26 až 27



Poznámky

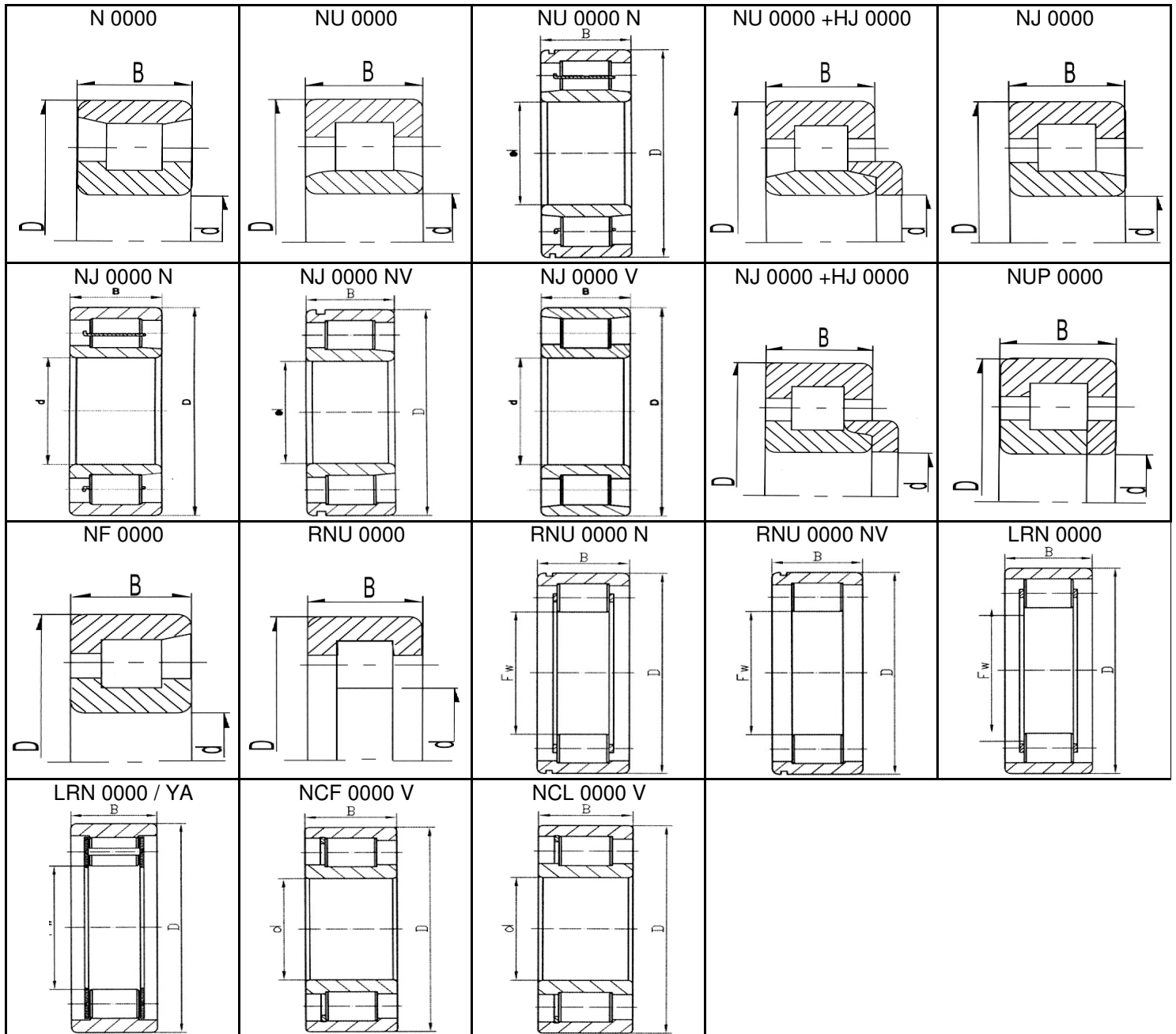
str.28 až 30

Jednoradové valčekové sa vyrábajú štandardne v rôznych prevedeniach, ktoré sa líšia usporiadaním a počtom vodiacich nákrúžkov. Valčekové ložiská ZLK® zodpovedajú najnovším trendom v ložiskovej technike.

Geometria medzi valčkami a valivými dráhami sa podstatne zlepšila cez tzv. logaritmický profil dotyku.

Optimalizované povrchy obežných dráh zlepšujú tvorbu mazacieho filmu.

Valčekové ložiská ZLK® sa bežne vyrábajú vo vyhotoveniach zobrazených na obrázkoch.



Hlavné rozmery (mm)						Váha (kg)	Typ ložiska								Zaťaženie (kN)	
d	D	B	r1min	rsmin	N		NU	NJ	NUP	NF	RNU	LRN	NCF	NCL	dynamické	statické
20	47	14	1,0	0,6	0,110	N 204 E	NU 204 E	NJ 204 E	NUP 204E	NF 204 E	RNU 204 E	LRN 204 E	-	-	25,7	22,6
20	47	14	1,0	0,6	0,110	-	NU 204 EN	NJ 204 EN	NUP 204 EN	-	RNU 20 4EN	-	-	-	25,7	22,6
20	47	14	1,0	0,6	0,110	-	-	NJ 204 ENV	NUP 204 ENV	-	RNU 204 ENV	-	-	-	25,7	22,6
20	47	14	1,0	0,6	0,110	-	-	NJ 204 EV	-	-	-	-	-	-	25,7	22,6
20	47	14	1,0	0,6	0,110	-	NU 204 +HJ 204	NJ 204 +HJ 204	-	-	-	-	-	-	25,7	22,6
20	47	14	1,0	0,6	0,110	-	-	-	-	-	-	LRN 204 E/YA	-	-	25,7	22,6
Maximálne otáčky (mazanie tukom) (rpm)						15000	15000	15000	15000	15000	15000	15000	-	-		
Maximálne otáčky (mazanie olejom) (rpm)						18000	18000	18000	18000	18000	18000	18000	-	-		
20	47	18	1,0	0,6	0,144	N 2204 E	NU 2204 E	NJ 2204 E	NUP 2204 E	NF 2204 E	RNU 2204 E	LRN 2204 E	-	-	30,5	28,3
20	47	18	1,0	0,6	0,144	-	NU 2204 EN	NJ 2204 EN	NUP 2204 EN	-	RNU2204 EN	-	-	-	30,5	28,3
20	47	18	1,0	0,6	0,144	-	-	NJ 2204 ENV	NUP 2204 ENV	-	RNU 2204 ENV	-	-	-	30,5	28,3
20	47	18	1,0	0,6	0,144	-	-	NJ 2204 EV	-	-	-	-	-	-	30,5	28,3
20	47	18	1,0	0,6	0,144	-	NU 2204 +HJ 2204	NJ 2204 +HJ 2204	-	-	-	-	-	-	30,5	28,3
20	47	18	1,0	0,6	0,144	-	-	-	-	-	-	LRN 2204 E/YA	-	-	30,5	28,3
Maximálne otáčky (mazanie tukom) (rpm)						14000	14000	14000	14000	14000	14000	14000	-	-		
Maximálne otáčky (mazanie olejom) (rpm)						16000	16000	16000	16000	16000	16000	16000	-	-		
20	52	15	1,1	0,6	0,150	N 304 E	NU 304 E	NJ 304 E	NUP 304 E	NF 304 E	RNU 304 E	LRN 304 E	-	-	31,5	26,9
20	52	15	1,1	0,6	0,150	-	NU 304 EN	NJ 304 EN	NUP 304 EN	-	RNU 304 EN	-	-	-	31,5	26,9
20	52	15	1,1	0,6	0,150	-	-	NJ 304 ENV	NUP 304 ENV	-	RNU 304 ENV	-	-	-	31,5	26,9
20	52	15	1,1	0,6	0,150	-	-	NJ 304 EV	-	-	-	-	-	-	31,5	26,9
20	52	15	1,1	0,6	0,150	-	NU 304 +HJ 304	NJ 304 +HJ 304	-	-	-	-	-	-	31,5	26,9
20	52	15	1,1	0,6	0,150	-	-	-	-	-	-	LRN 304 E/YA	-	-	31,5	26,9
Maximálne otáčky (mazanie tukom) (rpm)						13000	13000	13000	13000	13000	13000	13000	-	-		
Maximálne otáčky (mazanie olejom) (rpm)						15000	15000	15000	15000	15000	15000	15000	-	-		
20	52	21	1,1	0,6	0,217	N 2304 E	NU 2304 E	NJ 2304 E	NUP 2304 E	NF 2304 E	RNU 2304 E	LRN 2304 E	-	-	42,0	39,0
20	52	21	1,1	0,6	0,217	-	NU 2304 EN	NJ 2304 EN	NUP 2304 EN	-	RNU 2304 EN	-	-	-	42,0	39,0
20	52	21	1,1	0,6	0,217	-	-	NJ 2304 ENV	NUP 2304 ENV	-	RNU 2304 ENV	-	-	-	42,0	39,0
20	52	21	1,1	0,6	0,217	-	-	NJ 2304 EV	-	-	-	-	-	-	42,0	39,0
20	52	21	1,1	0,6	0,217	-	NU 2304 +HJ 2304	NJ 2304 +HJ 2304	-	-	-	-	-	-	42,0	39,0
20	52	21	1,1	0,6	0,217	-	-	-	-	-	-	LRN 2304 E/YA	-	-	42,0	39,0
Maximálne otáčky (mazanie tukom) (rpm)						14000	12000	12000	12000	14000	12000	12000	-	-		
Maximálne otáčky (mazanie olejom) (rpm)						12000	14000	14000	14000	12000	14000	14000	-	-		
25	52	15	1,0	0,6	0,137	N 205 E	NU 205 E	NJ 205 E	NUP 205 E	NF 205 E	RNU 205 E	LRN 205 E	-	-	29,3	27,7
25	52	15	1,0	0,6	0,137	-	NU 205 EN	NJ 205 EN	NUP 205 EN	-	RNU 205 EN	-	-	-	29,3	27,7
25	52	15	1,0	0,6	0,137	-	-	NJ 205 ENV	NUP 205 ENV	-	RNU 205 ENV	-	-	-	29,3	27,7
25	52	15	1,0	0,6	0,137	-	-	NJ 205 EV	-	-	-	-	NCF 205 EV	NCL 205 EV	29,3	27,7
25	52	15	1,0	0,6	0,137	-	NU 205 +HJ 205	NJ 205 +HJ 205	-	-	-	-	-	-	29,3	27,7
25	52	15	1,0	0,6	0,137	-	-	-	-	-	-	LRN 205 E/YA	-	-	29,3	27,7
Maximálne otáčky (mazanie tukom) (rpm)						13000	13000	13000	13000	13000	13000	13000	5200	5200		
Maximálne otáčky (mazanie olejom) (rpm)						15000	15000	15000	15000	15000	15000	15000	7500	7500		
25	52	18	1,0	0,6	0,167	N 2205 E	NU 2205 E	NJ 2205 E	NUP 2205 E	NF 2205 E	RNU 2205 E	LRN 2205 E	-	-	35,0	34,5
25	52	18	1,0	0,6	0,167	-	NU 2205 EN	NJ 2205 EN	NUP 2205 EN	-	RNU 2205 EN	-	-	-	35,0	34,5
25	52	18	1,0	0,6	0,167	-	-	NJ 2205 ENV	NUP 2205 ENV	-	RNU 2205 ENV	-	-	-	35,0	34,5
25	52	18	1,0	0,6	0,167	-	-	NJ 2205 EV	-	-	-	-	NCF 2205 EV	NCL 2205 EV	35,0	34,5
25	52	18	1,0	0,6	0,167	-	NU 2205 +HJ 2205	NJ 2205 +HJ 2205	-	-	-	-	-	-	35,0	34,5
25	52	18	1,0	0,6	0,167	-	-	-	-	-	-	LRN 2205 E/YA	-	-	35,0	34,5
Maximálne otáčky (mazanie tukom) (rpm)						11000	11000	11000	11000	11000	11000	11000	4400	4400		
Maximálne otáčky (mazanie olejom) (rpm)						13000	13000	13000	13000	13000	13000	13000	6500	6500		
25	62	17	1,1	1,1	0,240	N 305 E	NU 305 E	NJ 305 E	NUP 305 E	NF 305 E	RNU 305 E	LRN 305 E	-	-	41,5	37,5
25	62	17	1,1	1,1	0,240	-	NU 305 EN	NJ 305 EN	NUP 305 EN	-	RNU 305 EN	-	-	-	41,5	37,5
25	62	17	1,1	1,1	0,240	-	-	NJ 305 ENV	NUP 305 ENV	-	RNU 305 ENV	-	-	-	41,5	37,5
25	62	17	1,1	1,1	0,240	-	-	NJ 305 EV	-	-	-	-	NCF 305 EV	NCL 305 EV	41,5	37,5
25	62	17	1,1	1,1	0,240	-	NU 305 +HJ 305	NJ 305 +HJ 305	-	-	-	-	-	-	41,5	37,5
25	62	17	1,1	1,1	0,240	-	-	-	-	-	-	LRN 305 E/YA	-	-	41,5	37,5
Maximálne otáčky (mazanie tukom) (rpm)						11000	11000	11000	11000	11000	11000	11000	4400	4400		
Maximálne otáčky (mazanie olejom) (rpm)						13000	13000	13000	13000	13000	13000	13000	6500	6500		

Hlavné rozmery (mm)					Váha (kg)	Typ ložiska									Zaťaženie (kN)	
d	D	B	r1min	rsmin		N	NU	NJ	NUP	NF	RNU	LRN	NCF	NCL	dynamické	statické
25	62	24	1,1	1,1	0,345	N 2305 E	NU 2305 E	NJ 2305 E	NUP 2305 E	NF 2305 E	RNU 2305 E	LRN 2305 E	-	-	57,0	56,0
25	62	24	1,1	1,1	0,345	-	NU 2305 EN	NJ 2305 EN	NUP 2305 EN	-	RNU 2305 EN	-	-	-	57,0	56,0
25	62	24	1,1	1,1	0,345	-	-	NJ 2305 ENV	NUP 2305 ENV	-	RNU 2305 ENV	-	-	-	57,0	56,0
25	62	24	1,1	1,1	0,345	-	-	NJ 2305 EV	-	-	-	-	NCF 2305 EV	NCL 2305 EV	57,0	56,0
25	62	24	1,1	1,1	0,345	-	NU 2305 +HJ 2305	NJ 2305 +HJ 2305	-	-	-	-	-	-	57,0	56,0
25	62	24	1,1	1,1	0,345	-	-	-	-	-	-	LRN 2305 E/YA	-	-	57,0	56,0
Maximálne otáčky (mazanie tukom) (rpm)						12000	9700	9700	9700	12000	9700	9700	3300	3300		
Maximálne otáčky (mazanie olejom) (rpm)						10000	11000	11000	11000	10000	11000	11000	4900	4900		
30	62	16	1,0	0,6	0,211	N 206 E	NU 206 E	NJ 206 E	NUP 206 E	NF 206 E	RNU 206 E	LRN 206 E	-	-	39,0	37,5
30	62	16	1,0	0,6	0,211	-	NU 206 EN	NJ 206 EN	NUP 206 EN	-	RNU 206 EN	-	-	-	39,0	37,5
30	62	16	1,0	0,6	0,211	-	-	NJ 206 ENV	NUP 206 ENV	-	RNU 206 ENV	-	-	-	39,0	37,5
30	62	16	1,0	0,6	0,211	-	-	NJ 206 EV	-	-	-	-	NCF 206 EV	NCL 206 EV	39,0	37,5
30	62	16	1,0	0,6	0,211	-	NU 206 +HJ 206	NJ 206 +HJ 206	-	-	-	-	-	-	39,0	37,5
30	62	16	1,0	0,6	0,211	-	-	-	-	-	-	LRN 206 E/YA	-	-	39,0	37,5
Maximálne otáčky (mazanie tukom) (rpm)						11000	11000	11000	11000	11000	11000	11000	4400	4400		
Maximálne otáčky (mazanie olejom) (rpm)						13000	13000	13000	13000	13000	13000	13000	6500	6500		
30	62	20	1,0	0,6	0,266	N 2206 E	NU 2206 E	NJ 2206 E	NUP 2206 E	NF 2206 E	RNU 2206 E	LRN 2206 E	-	-	49,00	50,0
30	62	20	1,0	0,6	0,266	-	NU 2206 EN	NJ 2206 EN	NUP 2206 EN	-	RNU 2206 EN	-	-	-	49,00	50,0
30	62	20	1,0	0,6	0,266	-	-	NJ 2206 ENV	NUP 2206 ENV	-	RNU 2206 ENV	-	-	-	49,00	50,0
30	62	20	1,0	0,6	0,266	-	-	NJ 2206 EV	-	-	-	-	NCF 2206 EV	NCL 2206 EV	49,00	50,0
30	62	20	1,0	0,6	0,266	-	NU 2206 +HJ 2206	NJ 2206 +HJ 2206	-	-	-	-	-	-	49,00	50,0
30	62	20	1,0	0,6	0,266	-	-	-	-	-	-	LRN 2206 E/YA	-	-	49,00	50,0
Maximálne otáčky (mazanie tukom) (rpm)						9700	9700	9700	9700	9700	9700	9700	3900	3900		
Maximálne otáčky (mazanie olejom) (rpm)						1100	11000	11000	11000	11000	11000	11000	5500	5500		
30	72	19	1,1	1,1	0,361	N 306 E	NU 306 E	NJ 306 E	NUP 306 E	NF 306 E	RNU 306E	LRN 306 E	-	-	53,0	50,0
30	72	19	1,1	1,1	0,361	-	NU 306 EN	NJ 306 EN	NUP 306 EN	-	RNU 306 EN	-	-	-	53,0	50,0
30	72	19	1,1	1,1	0,361	-	-	NJ 306 ENV	NUP 306 ENV	-	RNU 306 ENV	-	-	-	53,0	50,0
30	72	19	1,1	1,1	0,361	-	-	NJ 306 EV	-	-	-	-	NCF 306 EV	NCL 306 EV	53,0	50,0
30	72	19	1,1	1,1	0,361	-	NU 306 +HJ 306	NJ 306 +HJ 306	-	-	-	-	-	-	53,0	50,0
30	72	19	1,1	1,1	0,361	-	-	-	-	-	-	LRN 306 E/YA	-	-	53,0	50,0
Maximálne otáčky (mazanie tukom) (rpm)						9300	9300	9300	9300	9300	9300	9300	3200	3200		
Maximálne otáčky (mazanie olejom) (rpm)						11000	11000	11000	11000	11000	11000	11000	4800	4800		
30	72	27	1,1	1,1	0,514	N 2306 E	NU 2306 E	NJ 2306 E	NUP 2306 E	NF 2306 E	RNU 2306 E	LRN 2306 E	-	-	74,5	77,5
30	72	27	1,1	1,1	0,514	-	NU 2306 EN	NJ 2306 EN	NUP 2306 EN	-	RNU 2306 EN	-	-	-	74,5	77,5
30	72	27	1,1	1,1	0,514	-	-	NJ 2306 ENV	NUP 2306 ENV	-	RNU 2306 ENV	-	-	-	74,5	77,5
30	72	27	1,1	1,1	0,514	-	-	NJ 2306 EV	-	-	-	-	NCF 2306 EV	NCL 2306 EV	74,5	77,5
30	72	27	1,1	1,1	0,514	-	NU 2306 +HJ 2306	NJ 2306 +HJ 2306	-	-	-	-	-	-	74,5	77,5
30	72	27	1,1	1,1	0,514	-	-	-	-	-	-	LRN 2306 E/YA	-	-	74,5	77,5
Maximálne otáčky (mazanie tukom) (rpm)						10000	8300	8300	8300	10000	8300	8300	2900	2900		
Maximálne otáčky (mazanie olejom) (rpm)						8500	9700	9700	9700	8500	9700	9700	4300	4300		
35	72	17	1,1	0,6	0,300	N 207 E	NU 207 E	NJ 207 E	NUP 207 E	NF 207 E	RNU 207 E	LRN 207 E	-	-	50,5	50,0
35	72	17	1,1	0,6	0,300	-	NU 207 EN	NJ 207 EN	NUP 207 EN	-	RNU 207 EN	-	-	-	50,5	50,0
35	72	17	1,1	0,6	0,300	-	-	NJ 207 ENV	NUP 207 ENV	-	RNU 207 ENV	-	-	-	50,5	50,0
35	72	17	1,1	0,6	0,300	-	-	NJ 207 EV	-	-	-	-	NCF 207 EV	NCL 207 EV	50,5	50,0
35	72	17	1,1	0,6	0,300	-	NU 207 +HJ 207	NJ 207 +HJ 207	-	-	-	-	-	-	50,5	50,0
35	72	17	1,1	0,6	0,300	-	-	-	-	-	-	LRN 207 E/YA	-	-	50,5	50,0
Maximálne otáčky (mazanie tukom) (rpm)						9500	9500	9500	9500	9500	9500	3800	3800	3800		
Maximálne otáčky (mazanie olejom) (rpm)						11000	11000	11000	11000	11000	11000	5500	5500	5500		
35	72	23	1,1	0,6	0,414	N 2207 E	NU 2207 E	NJ 2207 E	NUP 2207 E	NF 2207 E	RNU 2207 E	LRN 2207 E	-	-	61,5	65,5
35	72	23	1,1	0,6	0,414	-	NU 2207 EN	NJ 2207 EN	NUP 2207 EN	-	RNU 2207 EN	-	-	-	61,5	65,5
35	72	23	1,1	0,6	0,414	-	-	NJ 2207 ENV	NUP 2207 ENV	-	RNU 2207 ENV	-	-	-	61,5	65,5
35	72	23	1,1	0,6	0,414	-	-	NJ 2207 EV	-	-	-	-	NCF 2207 EV	NCL 2207 EV	61,5	65,5
35	72	23	1,1	0,6	0,414	-	NU 2207 +HJ 2207	NJ 2207 +HJ 2207	-	-	-	-	-	-	61,5	65,5
35	72	23	1,1	0,6	0,414	-	-	-	-	-	-	LRN 2207 E/YA	-	-	61,5	65,5
Maximálne otáčky (mazanie tukom) (rpm)						8500	8500	8500	8500	8500	8500	8500	3400	3400		
Maximálne otáčky (mazanie olejom) (rpm)						10000	10000	10000	10000	10000	10000	10000	5000	5000		

Hlavné rozmery (mm)						Váha (kg)	Typ ložiska								Zaťaženie (kN)		
d	D	B	r1min	r5min	N		NU	NJ	NUP	NF	RNU	LRN	NCF	NCL	dynamické	statické	
35	80	21	1,5	1,1	0,481	N 307 E	NU 307 E	NJ 307 E	NUP 307 E	NF 307 E	RNU 307 E	LRN 307 E	-	-	71,0	71,0	
35	80	21	1,5	1,1	0,481	-	NU 307 EN	NJ 307 EN	NUP 307 EN	-	RNU 307 EN	-	-	-	71,0	71,0	
35	80	21	1,5	1,1	0,481	-	-	NJ 307 ENV	NUP 307 EV	-	RNU 307 ENV	-	-	-	71,0	71,0	
35	80	21	1,5	1,1	0,481	-	-	NJ 307 EV	-	-	-	-	NCF 307 EV	NCL 307 EV	71,0	71,0	
35	80	21	1,5	1,1	0,481	-	NU 307 +HJ 307	NJ 307 +HJ 307	-	-	-	-	-	-	71,0	71,0	
35	80	21	1,5	1,1	0,481	-	-	-	-	-	-	LRN 307 E/YA	-	-	71,0	71,0	
Maximálne otáčky (mazanie tukom) (rpm)						8100	8100	8100	8100	8100	8100	8100	8100	2900	2900		
Maximálne otáčky (mazanie olejom) (rpm)						9600	9600	9600	9600	9600	9600	9600	9600	4300	4300		
35	80	31	1,5	1,1	0,702	N 2307 E	NU 2307 E	NJ 2307 E	NUP 2307 E	NF 2307 E	RNU 2307 E	LRN 2307 E	-	-	99,0	109,0	
35	80	31	1,5	1,1	0,702	-	NU 2307 EN	NJ 2307 EN	NUP 2307 EN	-	RNU 2307 EN	-	-	-	99,0	109,0	
35	80	31	1,5	1,1	0,702	-	-	NJ 2307 ENV	NUP 2307 ENV	-	RNU 2307 ENV	-	-	-	99,0	109,0	
35	80	31	1,5	1,1	0,702	-	-	NJ 2307 EV	-	-	-	-	NCF 2306 EV	NCL 2307 EV	99,0	109,0	
35	80	31	1,5	1,1	0,702	-	NU 307 +HJ 2307	NJ 2307 +HJ 2307	-	-	-	-	-	-	99,0	109,0	
35	80	31	1,5	1,1	0,702	-	-	-	-	-	-	LRN 2307 E/YA	-	-	99,0	109,0	
Maximálne otáčky (mazanie tukom) (rpm)						9000	7200	7200	7200	9000	7200	7200	7200	2600	2600		
Maximálne otáčky (mazanie olejom) (rpm)						8000	8500	8500	8500	8000	8500	8500	8500	3800	3800		
40	80	18	1,1	1,1	0,382	N 208 E	NU 208 E	NJ 208 E	NUP 208 E	NF 208 E	RNU 208 E	LRN 208 E	-	-	55,5	55,5	
40	80	18	1,1	1,1	0,382	-	NU 208 EN	NU 208 EN	NUP 208 EN	-	RNU 208 EN	-	-	-	55,5	55,5	
40	80	18	1,1	1,1	0,382	-	-	NJ 208 ENV	NUP 208 ENV	-	RNU 208 ENV	-	-	-	55,5	55,5	
40	80	18	1,1	1,1	0,382	-	-	NJ 208 EV	-	-	-	-	NCF 208 EV	NCL 208 EV	55,5	55,5	
40	80	18	1,1	1,1	0,382	-	NU 208 +HJ 208	NJ 208 +HJ 208	-	-	-	-	-	-	55,5	55,5	
40	80	18	1,1	1,1	0,382	-	-	-	-	-	-	LRN 208 E/YA	-	-	55,5	55,5	
Maximálne otáčky (mazanie tukom) (rpm)						8500	8500	8500	8500	8500	8500	8500	8500	3400	3400		
Maximálne otáčky (mazanie olejom) (rpm)						10000	10000	10000	10000	10000	10000	10000	10000	5000	5000		
40	80	23	1,1	1,1	0,496	N 2208 E	NU 2208 E	NJ 2208 E	NUP 2208 E	NF 2208 E	RNU 2208 E	LRN 2208 E	-	-	72,5	77,5	
40	80	23	1,1	1,1	0,496	-	NU 2208 EN	NJ 2208 EN	NUP 2208 EN	-	RNU 2208 EN	-	-	-	72,5	77,5	
40	80	23	1,1	1,1	0,496	-	-	NJ 2208 ENV	NUP 2208 ENV	-	RNU 2208 ENV	-	-	-	72,5	77,5	
40	80	23	1,1	1,1	0,496	-	-	NJ 2208 EV	-	-	-	-	NCF 2208 EV	NCL 2208 EV	72,5	77,5	
40	80	23	1,1	1,1	0,496	-	NU 2208 +HJ 2208	NJ 2208 +HJ 2208	-	-	-	-	-	-	72,5	77,5	
40	80	23	1,1	1,1	0,496	-	-	-	-	-	-	LRN 2208 E/YA	-	-	72,5	77,5	
Maximálne otáčky (mazanie tukom) (rpm)						7600	7600	7600	7600	7600	7600	7600	7600	3000	3000		
Maximálne otáčky (mazanie olejom) (rpm)						8900	8900	8900	8900	8900	8900	8900	8900	4500	4500		
40	90	23	1,5	1,5	0,665	N 308 E	NU 308 E	NJ 308 E	NUP 308 E	NF 308 E	RNU 308 E	LRN 308 E	-	-	83,0	81,5	
40	90	23	1,5	1,5	0,665	-	NU 308 EN	NJ 308 EN	NUP 308 EN	-	RNU 308 EN	-	-	-	83,0	81,5	
40	90	23	1,5	1,5	0,665	-	-	NJ 308 ENV	NUP 308 ENV	-	RNU 308 ENV	-	-	-	83,0	81,5	
40	90	23	1,5	1,5	0,665	-	-	NJ 308 EV	-	-	-	-	NCF 308 EV	NCL 308 EV	83,0	81,5	
40	90	23	1,5	1,5	0,665	-	NU 308 +HJ 308	NJ 308 +HJ 308	-	-	-	-	-	-	83,0	81,5	
40	90	23	1,5	1,5	0,665	-	-	-	-	-	-	LRN 308 E/YA	-	-	83,0	81,5	
Maximálne otáčky (mazanie tukom) (rpm)						7200	7200	7200	7200	7200	7200	7200	7200	2600	2600		
Maximálne otáčky (mazanie olejom) (rpm)						8500	8500	8500	8500	8500	8500	8500	8500	3800	3800		
40	90	33	1,5	1,5	0,962	N 2308 E	NU 2308 E	NJ 2308 E	NUP 2308 E	NF 2308 E	RNU 2308 E	LRN 2308 E	-	-	114,0	122,0	
40	90	33	1,5	1,5	0,962	-	NU 2308 EN	NJ 2308 EN	NUP 2308 EN	-	RNU 2308 EN	-	-	-	114,0	122,0	
40	90	33	1,5	1,5	0,962	-	-	NJ 2308 ENV	NUP 2308 ENV	-	RNU 2308 ENV	-	-	-	114,0	122,0	
40	90	33	1,5	1,5	0,962	-	-	NJ 2308 EV	-	-	-	-	NCF 2308 EV	NCL 2308 EV	144,0	122,0	
40	90	33	1,5	1,5	0,962	-	NU 2308 +HJ 2308	NJ 2308 +HJ 2308	-	-	-	-	-	-	114,0	122,0	
40	90	33	1,5	1,5	0,962	-	-	-	-	-	-	LRN 2308 E/YA	-	-	114,0	122,0	
Maximálne otáčky (mazanie tukom) (rpm)						7500	6400	6400	6400	7500	6400	6400	6400	2300	2300		
Maximálne otáčky (mazanie olejom) (rpm)						7000	7500	7500	7500	7000	7500	7500	7500	3400	3400		
45	85	19	1,1	1,1	0,438	N 209 E	NU 209 E	NJ 209 E	NUP 209 E	NF 209 E	RNU 209 E	LRN 209 E	-	-	63,0	66,5	
45	85	19	1,1	1,1	0,438	-	NU 209 EN	NJ 209 EN	NUP 209 EN	-	RNU 209 EN	-	-	-	63,0	66,5	
45	85	19	1,1	1,1	0,438	-	-	NJ 209 ENV	NUP 209 ENV	-	RNU 209 ENV	-	-	-	63,0	66,5	
45	85	19	1,1	1,1	0,438	-	-	NJ 209 EV	-	-	-	-	NCF 209 EV	NCL 209 EV	63,0	66,5	
45	85	19	1,1	1,1	0,438	-	NU 209 +HJ 209	NJ 209 +HJ 209	-	-	-	-	-	-	63,0	66,5	
45	85	19	1,1	1,1	0,438	-	-	-	-	-	-	LRN 209 E/YA	-	-	63,0	66,5	
Maximálne otáčky (mazanie tukom) (rpm)						7600	7600	7600	7600	7600	7600	7600	7600	3100	3100		
Maximálne otáčky (mazanie olejom) (rpm)						9000	9000	9000	9000	9000	9000	9000	9000	4500	4500		

Hlavné rozmery (mm)					Váha (kg)	Typ ložiska								Zaťaženie (kN)			
d	D	B	r1min	r5min		N	NU	NJ	NUP	NF	RNU	LRN	NCF	NCL	dynamické	statické	
45	85	23	1,1	1,1	0,541	N 2209 E	NU 2209 E	NJ 2209 E	NUP 2209 E	NF 2209 E	RNU 2209 E	LRN 2209 E	-	-	76,0	84,5	
45	85	23	1,1	1,1	0,541	-	NU 2209 EN	NJ 2209 EN	NUP 2209 EN	-	RNU 2209 EN	-	-	-	76,0	84,5	
45	85	23	1,1	1,1	0,541	-	-	NJ 2209 ENV	NUP 2209 ENV	-	RNU 2209 ENV	-	-	-	76,0	84,5	
45	85	23	1,1	1,1	0,541	-	-	NJ 2209 EV	-	-	-	-	NCF 2209 EV	NCL 2209 EV	76,0	84,5	
45	85	23	1,1	1,1	0,541	-	NU 2209 +HJ 2209	NJ 2209 +HJ 2209	-	-	-	-	-	-	76,0	84,5	
45	85	23	1,1	1,1	0,541	-	-	-	-	-	-	LRN 2209 E/YA	-	-	76,0	84,5	
Maximálne otáčky (mazanie tukom) (rpm)						6800	6800	6800	6800	6800	6800	6800	6800	2700	2700		
Maximálne otáčky (mazanie olejom) (rpm)						8000	8000	8000	8000	8000	8000	8000	8000	4000	4000		
45	100	25	1,5	1,5	0,876	N 309 E	NU 309 E	NJ 309 E	NUP 309 E	NF 309 E	RNU 309 E	LRN 309 E	-	-	97,5	98,5	
45	100	25	1,5	1,5	0,876	-	NU 309 EN	NJ 309 EN	NUP 309 EN	-	RNU 309 EN	-	-	-	97,5	98,5	
45	100	25	1,5	1,5	0,876	-	-	NJ 309 ENV	NUP 309 ENV	-	RNU 309 ENV	-	-	-	97,5	98,5	
45	100	25	1,5	1,5	0,876	-	-	NJ 309 EV	-	-	-	-	NCF 309 EV	NCL 309 EV	97,5	98,5	
45	100	25	1,5	1,5	0,876	-	NU 309 +HJ 309	NJ 309 +HJ 309	-	-	-	-	-	-	97,5	98,5	
45	100	25	1,5	1,5	0,876	-	-	-	-	-	-	LRN 309 E/YA	-	-	97,5	98,5	
Maximálne otáčky (mazanie tukom) (rpm)						6500	6500	6500	6800	6500	6800	6800	6800	2400	2400		
Maximálne otáčky (mazanie olejom) (rpm)						7600	7600	7600	7600	7600	8000	7600	3500	3500			
45	100	36	1,5	1,5	1,260	N 2309 E	NU 2309 E	NJ 2309 E	NUP 2309 E	NF 2309 E	RNU 2309 E	LRN 2309 E	-	-	137,0	153,0	
45	100	36	1,5	1,5	1,260	-	NU 2309 EN	NJ 2309 EN	NUP 2309 EN	-	RNU 2309 EN	-	-	-	137,0	153,0	
45	100	36	1,5	1,5	1,260	-	-	NJ 2309 ENV	NUP 2309 ENV	-	RNU 2309 ENV	-	-	-	137,0	153,0	
45	100	36	1,5	1,5	1,260	-	-	NJ 2309 EV	-	-	-	-	NCF 2309 EV	NCL 2309 EV	137,0	153,0	
45	100	36	1,5	1,5	1,260	-	NU 2309 +HJ 2309	NJ 2309 +HJ 2309	-	-	-	-	-	-	137,0	153,0	
45	100	36	1,5	1,5	1,260	-	-	-	-	-	-	LRN 2309 E/YA	-	-	137,0	153,0	
Maximálne otáčky (mazanie tukom) (rpm)						6700	5700	5700	5700	6700	5700	5700	5700	2100	2100		
Maximálne otáčky (mazanie olejom) (rpm)						6300	6800	6800	6800	6300	6800	6800	6800	3100	3100		
50	90	20	1,1	1,1	0,493	N 210 E	NU 210 E	NJ 210 E	NUP 210 E	NF 210 E	RNU 210 E	LRN 210 E	-	-	66,0	72,0	
50	90	20	1,1	1,1	0,493	-	NU 210 EN	NJ 210 EN	NUP 210 EN	-	RNU 210 EN	-	-	-	66,0	72,0	
50	90	20	1,1	1,1	0,493	-	-	NJ 210 ENV	NUP 210 ENV	-	RNU 210 ENV	-	-	-	66,0	72,0	
50	90	20	1,1	1,1	0,493	-	-	NJ 210 EV	-	-	-	-	NCF 210 EV	NCL 210 EV	66,0	72,0	
50	90	20	1,1	1,1	0,493	-	NU 210 +HJ 210	NJ 210 +HJ 210	-	-	-	-	-	-	66,0	72,0	
50	90	20	1,1	1,1	0,493	-	-	-	-	-	-	LRN 210 E/YA	-	-	66,0	72,0	
Maximálne otáčky (mazanie tukom) (rpm)						6900	6900	6900	6900	6900	6900	6900	6900	2800	2800		
Maximálne otáčky (mazanie olejom) (rpm)						8100	8100	8100	8100	8100	8100	8100	8100	4100	4100		
50	90	23	1,1	1,1	0,580	N 2210 E	NU 2210 E	NJ 2210 E	NUP 2210 E	NF 2210 E	RNU 2210 E	LRN 2210 E	-	-	79,5	91,5	
50	90	23	1,1	1,1	0,580	-	NU 2210 EN	NJ 2210 EN	NUP 2210 EN	-	RNU 2210 EN	-	-	-	79,5	91,5	
50	90	23	1,1	1,1	0,580	-	-	NJ 2210 ENV	NUP 2210 ENV	-	RNU 2210 ENV	-	-	-	79,5	91,5	
50	90	23	1,1	1,1	0,580	-	-	NJ 2210 EV	-	-	-	-	NCF 2210 EV	NCL 2210 EV	79,5	91,5	
50	90	23	1,1	1,1	0,580	-	NU 2210 +HJ 2210	NJ 2210 +HJ 2210	-	-	-	-	-	-	79,5	91,5	
50	90	23	1,1	1,1	0,580	-	-	-	-	-	-	LRN 2210 E/YA	-	-	79,5	91,5	
Maximálne otáčky (mazanie tukom) (rpm)						6200	6200	6200	6200	6200	6200	6200	6200	2500	2500		
Maximálne otáčky (mazanie olejom) (rpm)						7300	7200	7300	7300	7300	7300	7300	7300	3700	3700		
50	110	27	2,0	2,0	1,140	N 310 E	NU 310 E	NJ 310 E	NUP 310 E	NF 310 E	RNU 310 E	LRN 310 E	-	-	110,0	113,0	
50	110	27	2,0	2,0	1,140	-	NU 310 EN	NJ 310 EN	NUP 310 EN	-	RNU 310 EN	-	-	-	110,0	113,0	
50	110	27	2,0	2,0	1,140	-	-	-	NUP 310 ENV	-	RNU 310 ENV	-	-	-	110,0	113,0	
50	110	27	2,0	2,0	1,140	-	-	NJ 310 EV	-	-	-	-	NCF 310 EV	NCL 310 EV	110,0	113,0	
50	110	27	2,0	2,0	1,140	-	NU 310 +HJ 310	NJ 310 +HJ 310	-	-	-	-	-	-	110,0	113,0	
50	110	27	2,0	2,0	1,140	-	-	-	-	-	-	LRN 310 E/YA	-	-	110,0	113,0	
Maximálne otáčky (mazanie tukom) (rpm)						5900	5900	5900	5900	5900	5900	5900	5900	2100	2100		
Maximálne otáčky (mazanie olejom) (rpm)						6900	6900	6900	6900	6900	6900	6900	6900	3200	3200		
50	110	40	2,0	2,0	1,690	N 2310 E	NU 2310 E	NJ 2310 E	NUP 2310 E	NF 2310 E	RNU 2310 E	LRN 2310 E	-	-	163,0	187,0	
50	110	40	2,0	2,0	1,690	-	NU 2310 EN	NJ 2310 EN	NUP 2310 EN	-	RNU 2310 EN	-	-	-	163,0	187,0	
50	110	40	2,0	2,0	1,690	-	-	NJ 2310 ENV	NUP 2310 ENV	-	RNU 2310 ENV	-	-	-	163,0	187,0	
50	110	40	2,0	2,0	1,690	-	-	NJ 2310 EV	-	-	-	-	NCF 2310 EV	NCL 2310 EV	163,0	187,0	
50	110	40	2,0	2,0	1,690	-	NU 2310 +HJ 2310	NJ 2310 +HJ 2310	-	-	-	-	-	-	163,0	187,0	
50	110	40	2,0	2,0	1,690	-	-	-	-	-	-	LRN 2310 E/YA	-	-	163,0	187,0	
Maximálne otáčky (mazanie tukom) (rpm)						6300	5200	5200	5200	6300	5200	5200	5200	1900	1900		
Maximálne otáčky (mazanie olejom) (rpm)						6000	6100	6100	6100	600	6100	6100	6100	2800	2800		

Hlavné rozmery (mm)						Váha (kg)	Typ ložiska								Zaťaženie (kN)	
d	D	B	r1min	rsmin	N		NU	NJ	NUP	NF	RNU	LRN	NCF	NCL	dynamické	statické
55	100	21	1,5	1,1	0,648	N 211 E	NU 211 E	NJ 211 E	NUP 211 E	NF 211 E	RNU 211 E	LRN 211 E	-	-	82,5	93,0
55	100	21	1,5	1,1	0,648	-	NU 211 EN	NJ 211 EN	NUP 211 EN	-	RNU 211 EN	-	-	-	82,5	93,0
55	100	21	1,5	1,1	0,648	-	-	NJ 211 ENV	NUP 211 ENV	-	RNU 211 ENV	-	-	-	82,5	93,0
55	100	21	1,5	1,1	0,648	-	-	NJ 211 EV	-	-	-	-	NCF 211 EV	NCL 211 EV	82,5	93,0
55	100	21	1,5	1,1	0,648	-	NU 211 +HJ 211	NJ 211 +HJ 211	-	-	-	-	-	-	82,5	93,0
55	100	21	1,5	1,1	0,648	-	-	-	-	-	-	LRN 211 E/YA	-	-	82,5	93,0
Maximálne otáčky (mazanie tukom) (rpm)						6300	6300	6300	6300	6300	6300	6300	2500	2500		
Maximálne otáčky (mazanie olejom) (rpm)						7400	7400	7400	7400	7400	7400	7400	3700	3700		
55	100	25	1,5	1,1	0,786	N 2211 E	NU 2211 E	NJ 2211 E	NUP 2211 E	NF 2211 E	RNU 2211 E	LRN 2211 E	-	-	97,0	114,0
55	100	25	1,5	1,1	0,786	-	NU 2211 EN	NJ 2211 EN	NUP 2211 EN	-	RNU 2211 EN	-	-	-	97,0	114,0
55	100	25	1,5	1,1	0,786	-	-	NJ 2211 ENV	NUP 2211 ENV	-	RNU 2211 ENV	-	-	-	97,0	114,0
55	100	25	1,5	1,1	0,786	-	-	NJ 2211 EV	-	-	-	-	NCF 2211 EV	NCL 2211 EV	97,0	114,0
55	100	25	1,5	1,1	0,786	-	NU 2211 +HJ 2211	NJ 2211 +HJ 2211	-	-	-	-	-	-	97,0	114,0
55	100	25	1,5	1,1	0,786	-	-	-	-	-	-	LRN 2211 E/YA	-	-	97,0	114,0
Maximálne otáčky (mazanie tukom) (rpm)						5600	5600	5600	5600	5600	5600	5600	2200	2200		
Maximálne otáčky (mazanie olejom) (rpm)						6600	6600	6600	6600	6600	6600	6600	3300	3300		
55	120	29	2,0	2,0	1,450	N 311 E	NU 311 E	NJ 311 E	NUP 311 E	NF 311 E	RNU 311 E	LRN 311 E	-	-	137,0	143,0
55	120	29	2,0	2,0	1,450	-	NU 311 EN	NJ 311 EN	NUP 311 EN	-	RNU 311 EN	-	-	-	137,0	143,0
55	120	29	2,0	2,0	1,450	-	-	-	NUP 311 ENV	-	RNU 311 ENV	-	-	-	137,0	143,0
55	120	29	2,0	2,0	1,450	-	-	NJ 311 EV	-	-	-	-	NCF 311 EV	NCL 311 EV	137,0	143,0
55	120	29	2,0	2,0	1,450	-	NU 311 +HJ 311	NJ 311 +HJ 311	-	-	-	-	-	-	137,0	143,0
55	120	29	2,0	2,0	1,450	-	-	-	-	-	-	LRN 311 E/YA	-	-	137,0	143,0
Maximálne otáčky (mazanie tukom) (rpm)						5300	5300	5300	5300	5300	5300	5300	2000	2000		
Maximálne otáčky (mazanie olejom) (rpm)						6300	6300	6300	6300	6300	6300	6300	2900	2900		
55	120	43	2,0	2,0	2,160	N 2311 E	NU 2311 E	NJ 2311 E	NUP 2311 E	NF 2311 E	RNU 2311 E	LRN 2311 E	-	-	201,0	233,0
55	120	43	2,0	2,0	2,160	-	NU 2311 EN	NJ 2311 EN	NUP 2311 EN	-	RNU 2311 EN	-	-	-	201,0	233,0
55	120	43	2,0	2,0	2,160	-	-	NJ 2311 ENV	NUP 2311 ENV	-	RNU 2311 ENV	-	-	-	201,0	233,0
55	120	43	2,0	2,0	2,160	-	-	NJ 2311 EV	-	-	-	-	NCF 2311 EV	NCL 2311 EV	201,0	233,0
55	120	43	2,0	2,0	2,160	-	NU 2311 +HJ 2311	NJ 2311 +HJ 2311	-	-	-	-	-	-	201,0	233,0
55	120	43	2,0	2,0	2,160	-	-	-	-	-	-	LRN 2311 E/YA	-	-	201,0	233,0
Maximálne otáčky (mazanie tukom) (rpm)						5600	4700	4700	4700	5600	4700	4700	1800	1800		
Maximálne otáčky (mazanie olejom) (rpm)						5300	5600	5600	5600	5300	5600	5600	2600	2600		
60	110	22	1,5	1,5	0,840	N 212 E	NU 212 E	NJ 212 E	NUP 212 E	NF 212 E	RNU 212 E	LRN 212 E	-	-	97,5	107,0
60	110	22	1,5	1,5	0,840	-	NU 212 EN	NJ 212 EN	NUP 212 EN	-	RNU 212 EN	-	-	-	97,5	107,0
60	110	22	1,5	1,5	0,840	-	-	NJ 212 ENV	NUP 212 ENV	-	RNU 212 ENV	-	-	-	97,5	107,0
60	110	22	1,5	1,5	0,840	-	-	NJ 212 EV	-	-	-	-	NCF 212 EV	NCL 212 EV	97,5	107,0
60	110	22	1,5	1,5	0,840	-	NU 212 +HJ 212	NJ 212 +HJ 212	-	-	-	-	-	-	97,5	107,0
60	110	22	1,5	1,5	0,840	-	-	-	-	-	-	LRN 212 E/YA	-	-	97,5	107,0
Maximálne otáčky (mazanie tukom) (rpm)						5800	5800	5800	5800	5800	5800	5800	2300	2300		
Maximálne otáčky (mazanie olejom) (rpm)						6800	6800	6800	6800	6800	6800	6800	3400	3400		
60	110	28	1,5	1,5	1,090	N 2212 E	NU 2212 E	NJ 2212 E	NUP 2212 E	NF 2212 E	RNU 2212 E	LRN 2212 E	-	-	131,0	157,0
60	110	28	1,5	1,5	1,090	-	NU 2212 EN	NJ 2212 EN	NUP 2212 EN	-	RNU 2212 EN	-	-	-	131,0	157,0
60	110	28	1,5	1,5	1,090	-	-	NJ 2212 ENV	NUP 2212 ENV	-	RNU 2212 ENV	-	-	-	131,0	157,0
60	110	28	1,5	1,5	1,090	-	-	NJ 2212 EV	-	-	-	-	NCF 2212 EV	NCL 2212 EV	131,0	157,0
60	110	28	1,5	1,5	1,090	-	NU 2212 +HJ 2212	NJ 2212 +HJ 2212	-	-	-	-	-	-	131,0	157,0
60	110	28	1,5	1,5	1,090	-	-	-	-	-	-	LRN 2212 E/YA	-	-	131,0	157,0
Maximálne otáčky (mazanie tukom) (rpm)						5200	5200	5200	5200	5200	5200	5200	2100	2100		
Maximálne otáčky (mazanie olejom) (rpm)						6100	6100	6100	6100	6100	6100	6100	3000	3000		
60	130	31	2,1	2,1	1,820	N 312 E	NU 312 E	NJ 312 E	NUP 312 E	NF 312 E	RNU 312 E	LRN 312 E	-	-	150,0	157,0
60	130	31	2,1	2,1	1,820	-	NU 312 EN	NJ 312 EN	NUP 312 EN	-	RNU 312 EN	-	-	-	150,0	157,0
60	130	31	2,1	2,1	1,820	-	-	-	NUP 312 ENV	-	RNU 312 ENV	-	-	-	150,0	157,0
60	130	31	2,1	2,1	1,820	-	-	NJ 312 EV	-	-	-	-	NCF 312 EV	NCL 312 EV	150,0	157,0
60	130	31	2,1	2,1	1,820	-	NU 312 +HJ 312	NJ 312 +HJ 312	-	-	-	-	-	-	150,0	157,0
60	130	31	2,1	2,1	1,820	-	-	-	-	-	-	LRN 312 E/YA	-	-	150,0	157,0
Maximálne otáčky (mazanie tukom) (rpm)						4900	4900	4900	4900	4900	4900	4900	1800	1800		
Maximálne otáčky (mazanie olejom) (rpm)						5800	5800	5800	5800	5800	5800	5800	2700	2700		

Hlavné rozmery (mm)						Váha (kg)	Typ ložiska								Zaťaženie (kN)		
d	D	B	r1min	rsmin	N		NU	NJ	NUP	NF	RNU	LRN	NCF	NCL	dynamické	statické	
60	130	46	2,1	2,1	2,690	N 2312 E	NU 2312 E	NJ 2312 E	NUP 2312 E	NF 2312 E	RNU 2312 E	LRN 2312 E	-	-	222,0	262,0	
60	130	46	2,1	2,1	2,690	-	NU 2312 EN	NJ 2312 EN	NUP 2312 EN	-	RNU 2312 EN	-	-	-	222,0	262,0	
60	130	46	2,1	2,1	2,690	-	-	NJ 2312 ENV	NUP 2312 ENV	-	RNU 2312 ENV	-	-	-	222,0	262,0	
60	130	46	2,1	2,1	2,690	-	-	NJ 2312 EV	-	-	-	-	NCF 2312 EV	NCL 2312 EV	222,0	262,0	
60	130	46	2,1	2,1	2,690	-	NU 2312 +HJ 2312	NJ 2312 +HJ 2312	-	-	-	-	-	-	222,0	262,0	
60	130	46	2,1	2,1	2,690	-	-	-	-	-	-	LRN 2312 E/YA	-	-	222,0	262,0	
Maximálne otáčky (mazanie tukom) (rpm)						5000	4400	4400	4400	5000	4400	4400	1600	1600			
Maximálne otáčky (mazanie olejom) (rpm)						5000	5200	5200	5200	5000	5200	5200	2400	2400			
65	120	23	1,5	1,5	1,070	N 213 E	NU 213 E	NJ 213 E	NUP 213 E	NF 213 E	RNU 213 E	LRN 213 E	-	-	108,0	119,0	
65	120	23	1,5	1,5	1,070	-	NU 213 EN	NJ 213 EN	NUP 213 EN	-	RNU 213 EN	-	-	-	108,0	119,0	
65	120	23	1,5	1,5	1,070	-	-	NJ 213 ENV	NUP 213 ENV	-	RNU 213 ENV	-	-	-	108,0	119,0	
65	120	23	1,5	1,5	1,070	-	-	NJ 213 EV	-	-	-	-	NCF 213 EV	NCL 213 EV	108,0	119,0	
65	120	23	1,5	1,5	1,070	-	NU 213 +HJ 213	NJ 213 +HJ 213	-	-	-	-	-	-	108,0	119,0	
65	120	23	1,5	1,5	1,070	-	-	-	-	-	-	LRN 213 E/YA	-	-	108,0	119,0	
Maximálne otáčky (mazanie tukom) (rpm)						5400	5400	5400	5400	5400	5400	5400	5400	2200	2200		
Maximálne otáčky (mazanie olejom) (rpm)						6300	6300	6300	6300	6300	6300	6300	6300	3200	3200		
65	120	31	1,5	1,5	1,470	N 2213 E	NU 2213 E	NJ 2213 E	NUP 2213 E	NF 2213 E	RNU 2213 E	LRN 2213 E	-	-	149,0	181,0	
65	120	31	1,5	1,5	1,470	-	NU 2213 EN	NJ 2213 EN	NUP 2213 EN	-	RNU 2213 EN	-	-	-	149,0	181,0	
65	120	31	1,5	1,5	1,470	-	-	NJ 2213 ENV	NUP 2213 ENV	-	RNU 2213 ENV	-	-	-	149,0	181,0	
65	120	31	1,5	1,5	1,470	-	-	NJ 2213 EV	-	-	-	-	NCF 2213 EV	NCL 2213 EV	149,0	181,0	
65	120	31	1,5	1,5	1,470	-	NU 2213 +HJ 2213	NJ 2213 +HJ 2213	-	-	-	-	-	-	149,0	181,0	
65	120	31	1,5	1,5	1,470	-	-	-	-	-	-	LRN 2213 E/YA	-	-	149,0	181,0	
Maximálne otáčky (mazanie tukom) (rpm)						4800	4800	4800	4800	4800	4800	4800	4800	1900	1900		
Maximálne otáčky (mazanie olejom) (rpm)						5600	5600	5600	5600	5600	5600	5600	5600	2800	2800		
65	140	33	2,1	2,1	2,230	N 313 E	NU 313 E	NJ 313 E	NUP 313 E	NF 313 E	RNU 313 E	LRN 313 E	-	-	181,0	191,0	
65	140	33	2,1	2,1	2,230	-	NU 313 EN	NJ 313 EN	NUP 313 EN	-	RNU 313 EN	-	-	-	181,0	191,0	
65	140	33	2,1	2,1	2,230	-	-	-	NUP 313 ENV	-	RNU 313 ENV	-	-	-	181,0	191,0	
65	140	33	2,1	2,1	2,230	-	-	NJ 313 EV	-	-	-	-	NCF 313 EV	NCL 313 EV	181,0	191,0	
65	140	33	2,1	2,1	2,230	-	NU 313 +HJ 313	NJ 313 +HJ 313	-	-	-	-	-	-	181,0	191,0	
65	140	33	2,1	2,1	2,230	-	-	-	-	-	-	LRN 313 E/YA	-	-	181,0	191,0	
Maximálne otáčky (mazanie tukom) (rpm)						4600	4600	4600	4600	4600	4600	4600	4600	3900	3900		
Maximálne otáčky (mazanie olejom) (rpm)						5400	5400	5400	5400	5400	5400	5400	5400	5500	5500		
65	140	48	2,1	2,1	3,250	N 2313 E	NU 2313 E	NJ 2313 E	NUP 2313 E	NF 2313 E	RNU 2313 E	LRN 2313 E	-	-	248,0	287,0	
65	140	48	2,1	2,1	3,250	-	NU 2313 EN	NJ 2313 EN	NUP 2313 EN	-	RNU 2313 EN	-	-	-	248,0	287,0	
65	140	48	2,1	2,1	3,250	-	-	NJ 2313 ENV	NUP 2313 ENV	-	RNU 2313 ENV	-	-	-	248,0	287,0	
65	140	48	2,1	2,1	3,250	-	-	NJ 2313 EV	-	-	-	-	NCF 2313 EV	NCL 2313 EV	248,0	287,0	
65	140	48	2,1	2,1	3,250	-	NU 2313 +HJ 2313	NJ 2313 +HJ 2313	-	-	-	-	-	-	248,0	287,0	
65	140	48	2,1	2,1	3,250	-	-	-	-	-	-	LRN 2313 E/YA	-	-	248,0	287,0	
Maximálne otáčky (mazanie tukom) (rpm)						4800	4100	4100	4100	4800	4100	4100	4100	1500	1500		
Maximálne otáčky (mazanie olejom) (rpm)						4500	4800	4800	4800	4500	4800	4800	4800	2200	2200		
70	125	24	1,5	1,5	1,160	N 214 E	NU 214 E	NJ 214 E	NUP 214 E	NF 214 E	RNU 214 E	LRN 214 E	-	-	119,0	137,0	
70	125	24	1,5	1,5	1,160	-	NU 214 EN	NJ 214 EN	NUP 214 EN	-	RNU 214 EN	-	-	-	119,0	137,0	
70	125	24	1,5	1,5	1,160	-	-	NJ 214 ENV	NUP 214 ENV	-	RNU 214 ENV	-	-	-	119,0	137,0	
70	125	24	1,5	1,5	1,160	-	-	NJ 214 EV	-	-	-	-	NCF 214 EV	NCL 214 EV	119,0	137,0	
70	125	24	1,5	1,5	1,160	-	NU 214 +HJ 214	NJ 214 +HJ 214	-	-	-	-	-	-	119,0	137,0	
70	125	24	1,5	1,5	1,160	-	-	-	-	-	-	LRN 214 E/YA	-	-	119,0	137,0	
Maximálne otáčky (mazanie tukom) (rpm)						5000	5000	5000	5000	5000	5000	5000	5000	2000	2000		
Maximálne otáčky (mazanie olejom) (rpm)						5900	5900	5900	5900	5900	5900	5900	5900	3000	3000		
70	125	31	1,5	1,5	1,540	N 2214 E	NU 2214 E	NJ 2214 E	NUP 2214 E	NF 2214 E	RNU 2214 E	LRN 2214 E	-	-	156,0	194,0	
70	125	31	1,5	1,5	1,540	-	NU 2214 EN	NJ 2214 EN	NUP 2214 EN	-	RNU 2214 EN	-	-	-	156,0	194,0	
70	125	31	1,5	1,5	1,540	-	-	NJ 2214 ENV	NUP 2214 ENV	-	RNU 2214 ENV	-	-	-	156,0	194,0	
70	125	31	1,5	1,5	1,540	-	-	NJ 2214 EV	-	-	-	-	NCF 2214 EV	NCL 2214 EV	156,0	194,0	
70	125	31	1,5	1,5	1,540	-	NU 2214 +HJ 2214	NJ 2214 +HJ 2214	-	-	-	-	-	-	156,0	194,0	
70	125	31	1,5	1,5	1,540	-	-	-	-	-	-	LRN 2214 E/YA	-	-	156,0	194,0	
Maximálne otáčky (mazanie tukom) (rpm)						4500	4500	4500	4500	4500	4500	4500	4500	1800	1800		
Maximálne otáčky (mazanie olejom) (rpm)						5200	5200	5200	5200	5200	5200	5200	5200	2600	2600		

Hlavné rozmery (mm)						Váha (kg)	Typ ložiska								Zaťaženie (kN)	
d	D	B	r1min	rsmín	N		NU	NJ	NUP	NF	RNU	LRN	NCF	NCL	dynamické	statické
70	150	35	2,1	2,1	2,750	N 314 E	NU 314 E	NJ 314 E	NUP 314 E	NF 314 E	RNU 314 E	LRN 314 E	-	-	205,0	222,0
70	150	35	2,1	2,1	2,750	-	NU 314 EN	NJ 314 EN	NUP 314 EN	-	RNU 314 EN	-	-	-	205,0	222,0
70	150	35	2,1	2,1	2,750	-	-	-	NUP 314 ENV	-	RNU 314 ENV	-	-	-	205,0	222,0
70	150	35	2,1	2,1	2,750	-	-	NJ 314 EV	-	-	-	-	-	-	205,0	222,0
70	150	35	2,1	2,1	2,750	-	NU 314 +HJ 314	NJ 314 +HJ 314	-	-	-	-	-	-	205,0	222,0
70	150	35	2,1	2,1	2,750	-	-	-	-	-	-	LRN 314 E/YA	-	-	205,0	222,0
Maximálne otáčky (mazanie tukom) (rpm)						4200	4200	4200	4200	4200	4200	4200	-	-		
Maximálne otáčky (mazanie olejom) (rpm)						5000	5000	5000	5000	5000	5000	5000	-	-		
70	150	51	2,1	2,1	4,040	N 2314 E	NU 2314 E	NJ 2314 E	NUP 2314 E	NF 2314 E	RNU 2314 E	LRN 2314 E	-	-	274,0	325,0
70	150	51	2,1	2,1	4,040	-	NU 2314 EN	NJ 2314 EN	NUP 2314 EN	-	RNU 2314 EN	-	-	-	274,0	325,0
70	150	51	2,1	2,1	4,040	-	-	NJ 2314 ENV	NUP 2314 ENV	-	RNU 2314 ENV	-	-	-	274,0	325,0
70	150	51	2,1	2,1	4,040	-	-	NJ 2314 EV	-	-	-	-	-	-	274,0	325,0
70	150	51	2,1	2,1	4,040	-	NU 2314 +HJ 2314	NJ 2314 +HJ 2314	-	-	-	-	-	-	274,0	325,0
70	150	51	2,1	2,1	4,040	-	-	-	-	-	-	LRN 2314 E/YA	-	-	274,0	325,0
Maximálne otáčky (mazanie tukom) (rpm)						4500	3800	3800	3800	4500	3800	3800	-	-		
Maximálne otáčky (mazanie olejom) (rpm)						4300	4400	4400	4400	4300	4400	4400	-	-		
75	130	25	1,5	1,5	1,250	N 215 E	NU 215 E	NJ 215 E	NUP 215 E	NF 215 E	RNU 215 E	LRN 215 E	-	-	130,0	156,0
75	130	25	1,5	1,5	1,250	-	NU 215 EN	NJ 215 EN	NUP 215 EN	-	RNU 215 EN	-	-	-	130,0	156,0
75	130	25	1,5	1,5	1,250	-	-	NJ 215 ENV	NUP 215 ENV	-	RNU 215 ENV	-	-	-	130,0	156,0
75	130	25	1,5	1,5	1,250	-	-	NJ 215 EV	-	-	-	-	NCF 215 EV	NCL 215 EV	130,0	156,0
75	130	25	1,5	1,5	1,250	-	NU 215 +HJ 215	NJ 215 +HJ 215	-	-	-	-	-	-	130,0	156,0
75	130	25	1,5	1,5	1,250	-	-	-	-	-	-	LRN 215 E/YA	-	-	130,0	156,0
Maximálne otáčky (mazanie tukom) (rpm)						4700	4700	4700	4700	4700	4700	4700	1900	1900		
Maximálne otáčky (mazanie olejom) (rpm)						5500	5500	5500	5500	5500	5500	5500	2800	2800		
75	130	31	1,5	1,5	1,580	N 2215 E	NU 2215 E	NJ 2215 E	NUP 2215 E	NF 215 E	RNU 2215 E	LRN 2215 E	-	-	162,0	207,0
75	130	31	1,5	1,5	1,580	-	NU 2215 EN	NJ 2215 EN	NUP 2215 EN	-	RNU 2215 EN	-	-	-	162,0	207,0
75	130	31	1,5	1,5	1,580	-	-	NJ 2215 ENV	NUP 2215 ENV	-	RNU 2215 ENV	-	-	-	162,0	207,0
75	130	31	1,5	1,5	1,580	-	-	NJ 2215 EV	-	-	-	-	NCF 2215 EV	NCL 2215 EV	162,0	207,0
75	130	31	1,5	1,5	1,580	-	NU 2215 +HJ 215	NJ 2215 +HJ 2215	-	-	-	-	-	-	162,0	207,0
75	130	31	1,5	1,5	1,580	-	-	-	-	-	-	LRN 2215 E/YA	-	-	162,0	207,0
Maximálne otáčky (mazanie tukom) (rpm)						4200	4200	4200	4200	4200	4200	4200	1700	1700		
Maximálne otáčky (mazanie olejom) (rpm)						4900	4900	4900	4900	4900	4900	4900	2500	2500		
75	160	37	2,1	2,1	3,260	N 315 E	NU 315 E	NJ 315 E	NUP 315 E	NF 315 E	RNU 315 E	LRN 315 E	-	-	228,0	260,0
75	160	37	2,1	2,1	3,260	-	NU 315 EN	NJ 315 EN	NUP 315 EN	-	RNU 315 EN	-	-	-	228,0	260,0
75	160	37	2,1	2,1	3,260	-	-	-	NUP 315 ENV	-	RNU 315 ENV	-	-	-	228,0	260,0
75	160	37	2,1	2,1	3,260	-	-	NJ 315 EV	-	-	-	-	-	-	228,0	260,0
75	160	37	2,1	2,1	3,260	-	NU 315 +HJ 315	NJ 315 +HJ 315	-	-	-	-	-	-	228,0	260,0
76																
Maximálne otáčky (mazanie tukom) (rpm)						3600	3600	3600	3600	3600	3600	3600	-	-		
Maximálne otáčky (mazanie olejom) (rpm)						4500	4500	4500	4500	4500	4500	4500	-	-		
75	160	55	2,1	2,1	4,910	N 2315 E	NU 2315 E	NJ 2315 E	NUP 2315 E	NF 2315 E	RNU 2315 E	LRN 2315 E	-	-	325	390
75	160	55	2,1	2,1	4,910	-	NU 2315 EN	NJ 2315 EN	NUP 2315 EN	-	RNU 2315 EN	-	-	-	325	390
75	160	55	2,1	2,1	4,910	-	-	NJ 2315 ENV	NUP 2315 ENV	-	RNU 2315 ENV	-	-	-	325	390
75	160	55	2,1	2,1	4,910	-	-	NJ 2315 EV	-	-	-	-	-	-	325	390
75	160	55	2,1	2,1	4,910	-	NU 2315 +HJ 2315	NJ 2315 +HJ 2315	-	-	-	-	-	-	325	390
76																
Maximálne otáčky (mazanie tukom) (rpm)						4000	3600	3600	3600	4000	3600	3600	-	-		
Maximálne otáčky (mazanie olejom) (rpm)						3800	4500	4500	4500	3800	4500	4500	-	-		
80	140	26	2,0	2,0	1,500	N 216 E	NU 216 E	NJ 216 E	NUP 216 E	NF 216 E	RNU 216 E	LRN 216 E	-	-	139,0	167,0
80	140	26	2,0	2,0	1,500	-	NU 216 EN	NJ 216 EN	NUP 216 EN	-	RNU 216 EN	-	-	-	139,0	167,0
80	140	26	2,0	2,0	1,500	-	-	NJ 216 ENV	NUP 216 ENV	-	RNU 216 ENV	-	-	-	139,0	167,0
80	140	26	2,0	2,0	1,500	-	-	NJ 216 EV	-	-	-	-	NCF 216 EV	NCL 216 EV	139,0	167,0
80	140	26	2,0	2,0	1,500	-	NU 216 +HJ 216	NJ 216 +HJ 216	-	-	-	-	-	-	139,0	167,0
80	140	26	2,0	2,0	1,500	-	-	-	-	-	-	LRN 216 E/YA	-	-	139,0	167,0
Maximálne otáčky (mazanie tukom) (rpm)						4400	4400	4400	4400	4400	4400	4400	1800	1800		
Maximálne otáčky (mazanie olejom) (rpm)						5100	5100	5100	5100	5100	5100	5100	2600	2600		

Hlavné rozmery (mm)					Váha (kg)	Typ ložiska								Zaťaženie (kN)		
d	D	B	r1min	r5min		N	NU	NJ	NUP	NF	RNU	LRN	NCF	NCL	dynamické	statické
80	140	33	2,0	2,0	1,950	N 2216 E	NU 2216 E	NJ 2216 E	NUP 2216 E	NF 2216 E	RNU 2216 E	LRN 2216 E	-	-	186,0	243,0
80	140	33	2,0	2,0	1,950	-	NU 2216 EN	NJ 2216 EN	NUP 2216 EN	-	RNU 2216 EN	-	-	-	186,0	243,0
80	140	33	2,0	2,0	1,950	-	-	NJ 2216 ENV	NUP 2216 ENV	-	RNU 2216 ENV	-	-	-	186,0	243,0
80	140	33	2,0	2,0	1,950	-	-	NJ 2216 EV	-	-	-	-	NCF 2216 EV	NCL 2216 EV	186,0	243,0
80	140	33	2,0	2,0	1,950	-	NU 2216 +HJ 2216	NJ 2216 +HJ 2216	-	-	-	-	-	-	186,0	243,0
80	140	33	2,0	2,0	1,950	-	-	-	-	-	-	LRN 2216 E/VA	-	-	186,0	243,0
Maximálne otáčky (mazanie tukom) (rpm)					3900	3900	3900	3900	3900	3900	3900	3900	1600	1600		
Maximálne otáčky (mazanie olejom) (rpm)					4600	4600	4600	4600	4600	4600	4600	4600	2300	2300		
80	170	39	2,1	2,1	3,930	N 316 E	NU 316 E	NJ 316 E	NUP 316 E	NF 316 E	RNU 316 E	LRN 316 E	-	-	245,0	282,0
80	170	39	2,1	2,1	3,930	-	NU 316 EN	NJ 316 EN	NUP 316 EN	-	RNU 316 EN	-	-	-	245,0	282,0
80	170	39	2,1	2,1	3,930	-	-	-	NUP 316 ENV	-	RNU 316 ENV	-	-	-	245,0	282,0
80	170	39	2,1	2,1	3,930	-	-	NJ 316 EV	-	-	-	-	-	-	245,0	282,0
80	170	39	2,1	2,1	3,930	-	NU 316 +HJ 316	NJ 316 +HJ 316	-	-	-	-	-	-	245,0	282,0
Maximálne otáčky (mazanie tukom) (rpm)					3400	3400	3400	3400	3400	3400	3400	3400	-	-		
Maximálne otáčky (mazanie olejom) (rpm)					4300	4300	4300	4300	4300	4300	4300	4300	-	-		
80	170	58	2,1	2,1	5,910	N 2316 E	NU 2316 E	NJ 2316 E	NUP 2316 E	NF 2316 E	RNU 2316 E	LRN 2316 E	-	-	258,0	440,00
80	170	58	2,1	2,1	5,910	-	NU 2316 EN	NJ 2316 EN	NUP 2316 EN	-	RNU 2316 EN	-	-	-	258,0	440,00
80	170	58	2,1	2,1	5,910	-	-	NJ 2316 ENV	NUP 2316 ENV	-	RNU 2316 ENV	-	-	-	258,0	440,00
80	170	58	2,1	2,1	5,910	-	-	NJ 2316 EV	-	-	-	-	-	-	258,0	440,00
80	170	58	2,1	2,1	5,910	-	NU 2316 +HJ 316	NJ 2316 +HJ 316	-	-	-	-	-	-	258,0	440,00
Maximálne otáčky (mazanie tukom) (rpm)					3800	3400	3400	3400	3800	3400	3400	3400	-	-		
Maximálne otáčky (mazanie olejom) (rpm)					3600	4300	4300	4300	3600	4300	4300	4300	-	-		
85	150	28	2,0	2,0	1,900	N 217 E	NU 217 E	NJ 217 E	NUP 217 E	NF 217 E	RNU 217 E	LRN 217 E	-	-	158,0	192,0
85	150	28	2,0	2,0	1,900	-	NU 217 EN	NJ 217 EN	NUP 217 EN	-	RNU 217 EN	-	-	-	158,0	192,0
85	150	28	2,0	2,0	1,900	-	-	NJ 217 ENV	NUP 217 ENV	-	RNU 217 ENV	-	-	-	158,0	192,0
85	150	28	2,0	2,0	1,900	-	-	NJ 217 EV	-	-	-	-	-	-	158,0	192,0
85	150	28	2,0	2,0	1,900	-	NU 217 +HJ 216	NJ 217 +HJ 217	-	-	-	-	-	-	158,0	192,0
Maximálne otáčky (mazanie tukom) (rpm)					3600	3600	3600	3600	3600	3600	3600	3600	-	-		
Maximálne otáčky (mazanie olejom) (rpm)					4500	4500	4500	4500	4500	4500	4500	4500	-	-		
85	150	36	2,0	2,0	2,500	N 2217 E	NU 2217 E	NJ 2217 E	NUP 2217 E	NF 2217 E	RNU 2217 E	LRN 2217 E	-	-	205,0	272,0
85	150	36	2,0	2,0	2,500	-	NU 2217 EN	NJ 2217 EN	NUP 2217 EN	-	RNU 2217 EN	-	-	-	205,0	272,0
85	150	36	2,0	2,0	2,500	-	-	NJ 2217 ENV	NUP 2217 ENV	-	RNU 2217 ENV	-	-	-	205,0	272,0
85	150	36	2,0	2,0	2,500	-	-	NJ 2217 EV	-	-	-	-	-	-	205,0	272,0
85	150	36	2,0	2,0	2,500	-	NU 2217 +HJ 2217	NJ 2217 +HJ 2217	-	-	-	-	-	-	205,0	272,0
Maximálne otáčky (mazanie tukom) (rpm)					3600	3600	3600	3600	3600	3600	3600	3600	-	-		
Maximálne otáčky (mazanie olejom) (rpm)					4500	4500	4500	4500	4500	4500	4500	4500	-	-		
85	180	41	3,0	3,0	4,600	N 317 E	NU 317 E	NJ 317 E	NUP 317 E	NF 317 E	RNU 317 E	LRN 317 E	-	-	280,0	332,0
85	180	41	3,0	3,0	4,600	-	NU 317 EN	NJ 317 EN	NUP 317 EN	-	RNU 317 EN	-	-	-	280,0	332,0
85	180	41	3,0	3,0	4,600	-	-	-	NUP 317 ENV	-	RNU 317 ENV	-	-	-	280,0	332,0
85	180	41	3,0	3,0	4,600	-	-	NJ 317 EV	-	-	-	-	-	-	280,0	332,0
85	180	41	3,0	3,0	4,600	-	NU 317 +HJ 317	NJ 317 +HJ 317	-	-	-	-	-	-	280,0	332,0
Maximálne otáčky (mazanie tukom) (rpm)					3600	3600	3600	3600	3600	3600	3600	3600	-	-		
Maximálne otáčky (mazanie olejom) (rpm)					4500	4500	4500	4500	4500	4500	4500	4500	-	-		
85	180	60	3,0	3,0	6,810	N 2317 E	NU 2317 E	NJ 2317 E	NUP 2317 E	NF 2317 E	RNU 2317 E	LRN 2317 E	-	-	295,0	380,0
85	180	60	3,0	3,0	6,810	-	NU 2317 EN	NJ 2317 EN	NUP 2317 EN	-	RNU 2317 EN	-	-	-	295,0	380,0
85	180	60	3,0	3,0	6,810	-	-	NJ 2317 ENV	NUP 2317 ENV	-	RNU 2317 ENV	-	-	-	295,0	380,0
85	180	60	3,0	3,0	6,810	-	-	NJ 2317 EV	-	-	-	-	-	-	295,0	380,0
85	180	60	3,0	3,0	6,810	-	NU 2317 +HJ 2317	NJ 2317 +HJ 2317	-	-	-	-	-	-	295,0	380,0
Maximálne otáčky (mazanie tukom) (rpm)					3600	3200	3200	3200	3600	3200	3200	3200	-	-		
Maximálne otáčky (mazanie olejom) (rpm)					3400	4000	4000	4000	3400	4000	4000	4000	-	-		
90	160	30	2,0	2,0	2,350	N 218 E	NU 218 E	NJ 218 E	NUP 218 E	NF 218 E	RNU 218 E	LRN 218 E	-	-	172,0	215,0
90	160	30	2,0	2,0	2,350	-	NU 218 EN	NJ 218 EN	NUP 218 EN	-	RNU 218 EN	-	-	-	172,0	215,0
90	160	30	2,0	2,0	2,350	-	-	NJ 218 ENV	NUP 218 ENV	-	RNU 218 ENV	-	-	-	172,0	215,0
90	160	30	2,0	2,0	2,350	-	-	NJ 218 EV	-	-	-	-	-	-	172,0	215,0
90	160	30	2,0	2,0	2,350	-	NU 218 +HJ 218	NJ 218 +HJ 218	-	-	-	-	-	-	172,0	215,0
Maximálne otáčky (mazanie tukom) (rpm)					3400	3400	3400	3400	3400	3400	3400	3400	-	-		
Maximálne otáčky (mazanie olejom) (rpm)					4300	4300	4300	4300	4300	4300	4300	4300	-	-		

Hlavné rozmery (mm)					Váha (kg)	Typ ložiska								Zaťaženie (kN)			
d	D	B	r1min	r5min		N	NU	NJ	NUP	NF	RNU	LRN	NGF	NCL	dynamické	statické	
90	160	40	2,0	2,0	3,180	N 2218 E	NU 2218 E	NJ 2218 E	NUP 2218 E	NF 2218 E	RNU 2218 E	LRN 2218 E	-	-	230,0	312,0	
90	160	40	2,0	2,0	3,180	-	NU 2218 EN	NJ 2218 EN	NUP 2218 EN	-	RNU 2218 EN	-	-	-	230,0	312,0	
90	160	40	2,0	2,0	3,180	-	-	NJ 2218 ENV	NUP 2218 ENV	-	RNU 2218 ENV	-	-	-	230,0	312,0	
90	160	40	2,0	2,0	3,180	-	-	NJ 2218 EV	-	-	-	-	-	-	230,0	312,0	
90	160	40	2,0	2,0	3,180	-	NU 2218 +HJ 2218	NJ 2218 +HJ 2218	-	-	-	-	-	-	230,0	312,0	
Maximálne otáčky (mazanie tukom) (rpm)					3400	3400	3400	3400	3400	3400	3400	3400	-	-			
Maximálne otáčky (mazanie olejom) (rpm)					4300	4300	4300	4300	4300	4300	4300	4300	-	-			
90	190	43	3,0	3,0	5,380	N 318 E	NU 318 E	NJ 318 E	NUP 318 E	NF 318 E	RNU 318 E	LRN 318 E	-	-	298,0	348,0	
90	190	43	3,0	3,0	5,380	-	NU 318 EN	NJ 318 EN	NUP 318 EN	-	RNU 318 EN	-	-	-	298,0	348,0	
90	190	43	3,0	3,0	5,380	-	-	-	NUP 318 ENV	-	RNU 318 ENV	-	-	-	298,0	348,0	
90	190	43	3,0	3,0	5,380	-	-	NJ 318 EV	-	-	-	-	-	-	298,0	348,0	
90	190	43	3,0	3,0	5,380	-	NU 318 +HJ 318	NJ 318 +HJ 318	-	-	-	-	-	-	298,0	348,0	
Maximálne otáčky (mazanie tukom) (rpm)					3000	3000	3000	3000	3000	3000	3000	3000	-	-			
Maximálne otáčky (mazanie olejom) (rpm)					3800	3800	3800	3800	3800	3800	3800	3800	-	-			
90	190	64	3,0	3,0	8,040	N 2318 E	NU 2318 E	NJ 2318 E	NUP 2318 E	NF 2318 E	RNU 2318 E	LRN 2318 E	-	-	410	455	
90	190	64	3,0	3,0	8,040	-	NU 2318 EN	NJ 2318 EN	NUP 2318 EN	-	RNU 2318 EN	-	-	-	410	455	
90	190	64	3,0	3,0	8,040	-	-	NJ 2318 ENV	NUP 2318 ENV	-	RNU 2318 ENV	-	-	-	410	455	
90	190	64	3,0	3,0	8,040	-	-	NJ 2318 EV	-	-	-	-	-	-	410	455	
90	190	64	3,0	3,0	8,040	-	NU 2318 +HJ 2318	NJ 2318 +HJ 2318	-	-	-	-	-	-	410	455	
Maximálne otáčky (mazanie tukom) (rpm)					3400	3000	3000	3000	3400	3000	3000	3000	-	-			
Maximálne otáčky (mazanie olejom) (rpm)					3000	3800	3800	3800	3800	3000	3800	3800	-	-			
95	170	32	2,1	2,1	2,800	N 219 E	NU 219 E	NJ 219 E	NUP 219 E	NF 219 E	RNU 219 E	LRN 219 E	-	-	208,0	262,0	
95	170	32	2,1	2,1	2,800	-	NU 219 EN	NJ 219 EN	NUP 219 EN	-	RNU 219 EN	-	-	-	208,0	262,0	
95	170	32	2,1	2,1	2,800	-	-	NJ 219 ENV	NUP 219 ENV	-	RNU 219 ENV	-	-	-	208,0	262,0	
95	170	32	2,1	2,1	2,800	-	-	NJ 219 EV	-	-	-	-	-	-	208,0	262,0	
95	170	32	2,1	2,1	2,800	-	NU 219 +HJ 2219	NJ 219 +HJ 2219	-	-	-	-	-	-	208,0	262,0	
Maximálne otáčky (mazanie tukom) (rpm)					3200	3200	3200	3200	3200	3200	3200	3200	-	-			
Maximálne otáčky (mazanie olejom) (rpm)					4000	4000	4000	4000	4000	4000	4000	4000	-	-			
95	170	43	2,1	2,1	3,890	N 2219 E	NU 2219 E	NJ 2219 E	NUP 2219 E	NF 2219 E	RNU 2219 E	LRN 2219 E	-	-	275,0	368,0	
95	170	43	2,1	2,1	3,890	-	NU 2219 EN	NJ 2219 EN	NUP 2219 EN	-	RNU 2219 EN	-	-	-	275,0	368,0	
95	170	43	2,1	2,1	3,890	-	-	NJ 2219 ENV	NUP 2219 ENV	-	RNU 2219 ENV	-	-	-	275,0	368,0	
95	170	43	2,1	2,1	3,890	-	-	NJ 2219 EV	-	-	-	-	-	-	275,0	368,0	
95	170	43	2,1	2,1	3,890	-	NU 2219 +HJ 2219	NJ 2219 +HJ 2219	-	-	-	-	-	-	275,0	368,0	
Maximálne otáčky (mazanie tukom) (rpm)					3200	3200	3200	3200	3200	3200	3200	3200	-	-			
Maximálne otáčky (mazanie olejom) (rpm)					4000	4000	4000	4000	4000	4000	4000	4000	-	-			
95	200	45	3,0	3,0	6,230	N 319 E	NU 319 E	NJ 319 E	NUP 319 E	NF 319 E	RNU 319 E	LRN 319 E	-	-	320	360	
95	200	45	3,0	3,0	6,230	-	NU 319 EN	NJ 319 EN	NUP 319 EN	-	RNU 319 EN	-	-	-	320	360	
95	200	45	3,0	3,0	6,230	-	-	-	NUP 319 ENV	-	RNU 319 ENV	-	-	-	320	360	
95	200	45	3,0	3,0	6,230	-	-	NJ 319 EV	-	-	-	-	-	-	320	360	
95	200	45	3,0	3,0	6,230	-	NU 319 +HJ 319	NJ 319 +HJ 319	-	-	-	-	-	-	320	360	
Maximálne otáčky (mazanie tukom) (rpm)					5300	5300	5300	5300	5300	5300	5300	5300	-	-			
Maximálne otáčky (mazanie olejom) (rpm)					6300	6300	6300	6300	6300	6300	6300	6300	-	-			
95	200	67	3,0	3,0	9,380	N 2319 E	NU 2319 E	NJ 2319 E	NUP 2319 E	NF 2319 E	RNU 2319 E	LRN 2319 E	-	-	410	500,0	
95	200	67	3,0	3,0	9,380	-	NU 2319 EN	NJ 2319 EN	NUP 2319 EN	-	RNU 2319 EN	-	-	-	410	500,0	
95	200	67	3,0	3,0	9,380	-	-	NJ 2319 ENV	NUP 2319 ENV	-	RNU 2319 ENV	-	-	-	410	500,0	
95	200	67	3,0	3,0	9,380	-	-	NJ 2319 EV	-	-	-	-	-	-	410	500,0	
95	200	67	3,0	3,0	9,380	-	NU 2319 +HJ 2319	NJ 2319 +HJ 2319	-	-	-	-	-	-	410	500,0	
Maximálne otáčky (mazanie tukom) (rpm)					3400	2800	2800	2800	3400	2800	2800	2800	-	-			
Maximálne otáčky (mazanie olejom) (rpm)					2800	3600	3600	3600	2800	3600	3600	3600	-	-			
100	180	34	2,1	2,1	3,420	N 220 E	NU 220 E	NJ 220 E	NUP 220 E	NF 220 E	RNU 220 E	LRN 220 E	-	-	235,0	302,0	
100	180	34	2,1	2,1	3,420	-	NU 220 EN	NJ 220 EN	NUP 220 EN	-	RNU 220 EN	-	-	-	235,0	302,0	
100	180	34	2,1	2,1	3,420	-	-	NJ 220 ENV	NUP 220 ENV	-	RNU 220 ENV	-	-	-	235,0	302,0	
100	180	34	2,1	2,1	3,420	-	-	NJ 220 EV	-	-	-	-	-	-	235,0	302,0	
100	180	34	2,1	2,1	3,420	-	NU 220 +HJ 220	NJ 220 +HJ 220	-	-	-	-	-	-	235,0	302,0	
Maximálne otáčky (mazanie tukom) (rpm)					3000	3000	3000	3000	3000	3000	3000	3000	-	-			
Maximálne otáčky (mazanie olejom) (rpm)					3800	3800	3800	3800	3800	3800	3800	3800	-	-			

Hlavné rozmery (mm)					Váha (kg)	Typ ložiska									Zaťaženie (kN)			
d	D	B	r1min	rsmin		N	NU	NJ	NUP	NF	RNU	LRN	NGF	NCL	dynamické	statické		
100	180	46	2,1	2,1	4,680	N 2220 E	NU 2220 E	NJ 2220 E	NUP 2220 E	NF 2220 E	RNU 2220 E	LRN 2220 E	-	-	318,0	440,0		
100	180	46	2,1	2,1	4,680	-	NU 2220 EN	NJ 2220 EN	NUP 2220 EN	-	RNU 2220 EN	-	-	-	318,0	440,0		
100	180	46	2,1	2,1	4,680	-	-	NJ 2220 ENV	NUP 2220 ENV	-	RNU 2220 ENV	-	-	-	318,0	440,0		
100	180	46	2,1	2,1	4,680	-	-	NJ 2220 EV	-	-	-	-	-	-	318,0	440,0		
100	180	46	2,1	2,1	4,680	-	NU 2220 +HJ 2220	NJ 2220 +HJ 2220	-	-	-	-	-	-	318,0	440,0		
Maximálne otáčky (mazanie tukom) (rpm)					3000	3000	3000	3000	3000	3000	3000	3000	3000	3000	3000			
Maximálne otáčky (mazanie olejom) (rpm)					3800	3800	3800	3800	3800	3800	3800	3800	3800	3800	3800	3800		
100	215	47	3,0	3,0	7,690	N 320 E	NU 320 E	NJ 320 E	NUP 320 E	NF 320 E	RNU 320 E	LRN 320 E	-	-	365,0	425,0		
100	215	47	3,0	3,0	7,690	-	NU 320 EN	NJ 320 EN	NUP 320 EN	-	RNU 320 EN	-	-	-	365,0	425,0		
100	215	47	3,0	3,0	7,690	-	-	-	NUP 320 ENV	-	RNU 320 ENV	-	-	-	365,0	425,0		
100	215	47	3,0	3,0	7,690	-	-	NJ 320 EV	-	-	-	-	-	-	365,0	425,0		
100	215	47	3,0	3,0	7,690	-	NU 320 +HJ 320	NJ 320 +HJ 320	-	-	-	-	-	-	365,0	425,0		
Maximálne otáčky (mazanie tukom) (rpm)					3600	2600	2600	2600	2600	2600	2600	2600	-	-				
Maximálne otáčky (mazanie olejom) (rpm)					3200	3200	3200	3200	3200	3200	3200	3200	-	-				
100	215	73	3,0	3,0	11,90	N 2320 E	NU 2320 E	NJ 2320 E	NUP 2320 E	NF 2320 E	RNU 2320 E	LRN 2320 E	-	-	570	720		
100	215	73	3,0	3,0	11,90	-	NU 2320 EN	NJ 2320 EN	NUP 2320 EN	-	RNU 2320 EN	-	-	-	570	720		
100	215	73	3,0	3,0	11,90	-	-	NJ 2320 ENV	NUP 2320 ENV	-	RNU 2320 ENV	-	-	-	570	720		
100	215	73	3,0	3,0	11,90	-	-	NJ 2320 EV	-	-	-	-	-	-	570	720		
100	215	73	3,0	3,0	11,90	-	NU 2320 +HJ 2320	NJ 2320 +HJ 2320	-	-	-	-	-	-	570	720		
Maximálne otáčky (mazanie tukom) (rpm)					3200	2600	2600	2600	3200	2600	2600	2600	-	-				
Maximálne otáčky (mazanie olejom) (rpm)					2600	3200	3200	3200	2600	2600	3200	3200	-	-				
105	190	36	2,1	2,1	4,070	N 221 E	NU 221 E	NJ 221 E	NUP 221 E	NF 221 E	RNU 221 E	LRN 221 E	-	-	264	335		
105	190	36	2,1	2,1	4,070	-	NU 221 EN	NJ 221 EN	NUP 221 EN	-	RNU 221 EN	-	-	-	264	335		
105	190	36	2,1	2,1	4,070	-	-	NJ 221 ENV	NUP 221 ENV	-	RNU 221 ENV	-	-	-	264	335		
105	190	36	2,1	2,1	4,070	-	-	NJ 221 EV	-	-	-	-	-	-	264	335		
105	190	36	2,1	2,1	4,070	-	NU 221 +HJ 221	NJ 221 +HJ 221	-	-	-	-	-	-	264	335		
Maximálne otáčky (mazanie tukom) (rpm)					2800	2800	2800	2800	2800	2800	2800	2800	-	-				
Maximálne otáčky (mazanie olejom) (rpm)					3600	3600	3600	3600	3600	3600	3600	3600	-	-				
105	225	49	3,0	3,0	8,680	N 321 E	NU 321 E	NJ 321 E	NUP 321 E	NF 321 E	RNU 321 E	LRN 321 E	-	-	358,0	426,0		
105	225	49	3,0	3,0	8,680	-	NU 321 EN	NJ 321 EN	NUP 321 EN	-	RNU 321 EN	-	-	-	358,0	426,0		
105	225	49	3,0	3,0	8,680	-	-	-	NUP 321 ENV	-	RNU 321 ENV	-	-	-	358,0	426,0		
105	225	49	3,0	3,0	8,680	-	-	NJ 321 EV	-	-	-	-	-	-	358,0	426,0		
105	225	49	3,0	3,0	8,680	-	NU 321 +HJ 321	NJ 321 +HJ 321	-	-	-	-	-	-	358,0	426,0		
Maximálne otáčky (mazanie tukom) (rpm)					2300	2300	2300	2300	2300	2300	2300	2300	-	-				
Maximálne otáčky (mazanie olejom) (rpm)					3000	3000	3000	3000	3000	3000	3000	3000	-	-				
110	200	38	2,1	2,1	4,730	N 222 E	NU 222 E	NJ 222 E	NUP 222 E	NF 222 E	RNU 222 E	LRN 222 E	-	-	278,0	368,0		
110	200	38	2,1	2,1	4,730	-	NU 222 EN	NJ 222 EN	NUP 222 EN	-	RNU 222 EN	-	-	-	278,0	368,0		
110	200	38	2,1	2,1	4,730	-	-	NJ 222 ENV	NUP 222 ENV	-	RNU 222 ENV	-	-	-	278,0	368,0		
110	200	38	2,1	2,1	4,730	-	-	NJ 222 EV	-	-	-	-	-	-	278,0	368,0		
110	200	38	2,1	2,1	4,730	-	NU 222 +HJ 222	NJ 222 +HJ 222	-	-	-	-	-	-	278,0	368,0		
Maximálne otáčky (mazanie tukom) (rpm)					2600	2600	2600	2600	2600	2600	2600	2600	-	-				
Maximálne otáčky (mazanie olejom) (rpm)					3400	3400	3400	3400	3400	3400	3400	3400	-	-				
110	200	53	2,1	2,1	6,680	N 2222 E	NU 2222 E	NJ 2222 E	NUP 2222 E	NF 2222 E	RNU 2222 E	LRN 2222 E	-	-	312,0	445,0		
110	200	53	2,1	2,1	6,680	-	NU 2222 EN	NJ 2222 EN	NUP 2222 EN	-	RNU 2222 EN	-	-	-	312,0	445,0		
110	200	53	2,1	2,1	6,680	-	-	NJ 2222 ENV	NUP 2222 ENV	-	RNU 2222 ENV	-	-	-	312,0	445,0		
110	200	53	2,1	2,1	6,680	-	-	NJ 2222 EV	-	-	-	-	-	-	312,0	445,0		
110	200	53	2,1	2,1	6,680	-	NU 2222 +HJ 2222	NJ 2222 +HJ 2222	-	-	-	-	-	-	312,0	445,0		
Maximálne otáčky (mazanie tukom) (rpm)					2600	2600	2600	2600	2600	2600	2600	2600	2600	2600	2600			
Maximálne otáčky (mazanie olejom) (rpm)					3400	3400	3400	3400	3400	3400	3400	3400	3400	3400	3400			
110	240	50	3,0	3,0	10,30	N 322 E	NU 322 E	NJ 322 E	NUP 322 E	NF 322 E	RNU 322 E	LRN 322 E	-	-	352,0	428,0		
110	240	50	3,0	3,0	10,30	-	NU 322 EN	NJ 322 EN	NUP 322 EN	-	RNU 322 EN	-	-	-	352,0	428,0		
110	240	50	3,0	3,0	10,30	-	-	-	NUP 322 ENV	-	RNU 322 ENV	-	-	-	352,0	428,0		
110	240	50	3,0	3,0	10,30	-	-	NJ 322 ENV	-	-	-	-	-	-	352,0	428,0		
110	240	50	3,0	3,0	10,30	-	NU 322 +HJ 322	NJ 322 +HJ 322	-	-	-	-	-	-	352,0	428,0		
Maximálne otáčky (mazanie tukom) (rpm)					2000	2000	2000	2000	2000	2000	2000	2000	-	-				
Maximálne otáčky (mazanie olejom) (rpm)					2800	2800	2800	2800	2800	2800	2800	2800	-	-				

Hlavné rozmery (mm)					Váha (kg)	Typ ložiska									Zaťaženie (kN)	
d	D	B	r1min	r5min		N	NU	NJ	NUP	NF	RNU	LRN	NGF	NCL	dynamické	statické
110	240	80	3,0	3,0	18,60	N 2322 E	NU 2322 E	NJ 2322 E	NUP 2322 E	NF 2322 E	RNU 2322 E	LRN 2322 E	-	-	535,0	740,0
110	240	80	3,0	3,0	18,60	-	NU 2322 EN	NJ 2322 EN	NUP 2322 EN	-	RNU 2322 EN	-	-	-	535,0	740,0
110	240	80	3,0	3,0	18,60	-	-	NJ 2322 ENV	NUP 2322 ENV	-	RNU 2322 ENV	-	-	-	535,0	740,0
110	240	80	3,0	3,0	18,60	-	-	NJ 2322 EV	-	-	-	-	-	-	535,0	740,0
110	240	80	3,0	3,0	18,60	-	NU 2322 +HJ 2322	NJ 2322 +HJ 2322	-	-	-	-	-	-	535,0	740,0
Maximálne otáčky (mazanie tukom) (rpm)					2800	2000	2000	2000	2800	2000	2000	2000	-	-		
Maximálne otáčky (mazanie olejom) (rpm)					2400	2800	2800	2800	2400	2800	2800	2800	-	-		
120	215	40	2,1	2,1	5,650	N 224 E	NU 224 E	NJ 224 E	NUP 224 E	NF 224 E	RNU 224 E	LRN 224 E	-	-	322,0	422,0
120	215	40	2,1	2,1	5,650	-	NU 224 EN	NJ 224 EN	NUP 224 EN	-	RNU 224 EN	-	-	-	322,0	422,0
120	215	40	2,1	2,1	5,650	-	-	NJ 224 ENV	NUP 224 ENV	-	RNU 224 ENV	-	-	-	322,0	422,0
120	215	40	2,1	2,1	5,650	-	-	NJ 224 EV	-	-	-	-	-	-	322,0	422,0
120	215	40	2,1	2,1	5,650	-	NU 224 +HJ 224	NJ 224 +HJ 224	-	-	-	-	-	-	322,0	422,0
Maximálne otáčky (mazanie tukom) (rpm)					2200	2200	2200	2200	2200	2200	2200	2200	-	-		
Maximálne otáčky (mazanie olejom) (rpm)					3000	3000	3000	3000	3000	3000	3000	3000	-	-		
120	215	58	2,1	2,1	8,340	N 2224 E	NU 2224 E	NJ 2224 E	NUP 2224 E	NF 2224 E	RNU 2224 E	LRN 2224 E	-	-	345,0	552,0
120	215	58	2,1	2,1	8,340	-	NU 2224 EN	NJ 2224 EN	NUP 2224 EN	-	RNU 2224 EN	-	-	-	345,0	552,0
120	215	58	2,1	2,1	8,340	-	-	NJ 2224 ENV	NUP 2224 ENV	-	RNU 2224 ENV	-	-	-	345,0	552,0
120	215	58	2,1	2,1	8,340	-	-	NJ 2224 EV	-	-	-	-	-	-	345,0	552,0
120	215	58	2,1	2,1	8,340	-	NU 2224 +HJ 2224	NJ 2224 +HJ 2224	-	-	-	-	-	-	345,0	552,0
Maximálne otáčky (mazanie tukom) (rpm)					2200	2200	2200	2200	2200	2200	2200	2200	-	-		
Maximálne otáčky (mazanie olejom) (rpm)					3000	3000	3000	3000	3000	3000	3000	3000	-	-		
120	260	55	3,0	3,0	13,20	N 324 E	NU 324 E	NJ 324 E	NUP 324 E	NF 324 E	RNU 324 E	LRN 324 E	-	-	440,0	552,0
120	260	55	3,0	3,0	13,20	-	NU 324 EN	NJ 324 EN	NUP 324 EN	-	RNU 324 EN	-	-	-	440,0	552,0
120	260	55	3,0	3,0	13,20	-	-	-	NUP 324 ENV	-	RNU 324 ENV	-	-	-	440,0	552,0
120	260	55	3,0	3,0	13,20	-	-	NJ 324 EV	-	-	-	-	-	-	440,0	552,0
120	260	55	3,0	3,0	13,20	-	NU 324 +HJ 324	NJ 324 +HJ 324	-	-	-	-	-	-	440,0	552,0
Maximálne otáčky (mazanie tukom) (rpm)					1900	1900	1900	1900	1900	1900	1900	1900	-	-		
Maximálne otáčky (mazanie olejom) (rpm)					2600	2600	2600	2600	2600	2600	2600	2600	-	-		
120	260	86	3,0	3,0	23,40	N 2324 E	NU 2324 E	NJ 2324 E	NUP 2324 E	NF 2324 E	RNU 2324 E	LRN 2324 E	-	-	780,0	1020,0
120	260	86	3,0	3,0	23,40	-	NU 2324 EN	NJ 2324 EN	NUP 2324 EN	-	RNU 2324 EN	-	-	-	780,0	1020,0
120	260	86	3,0	3,0	23,40	-	-	NJ 2324 ENV	NUP 2324 ENV	-	RNU 2324 ENV	-	-	-	780,0	1020,0
120	260	86	3,0	3,0	23,40	-	-	NJ 2324 EV	-	-	-	-	-	-	780,0	1020,0
120	260	86	3,0	3,0	23,40	-	NU 2324 +HJ 2324	NJ 2324 +HJ 2324	-	-	-	-	-	-	780,0	1020,0
Maximálne otáčky (mazanie tukom) (rpm)					4300	4300	4300	4300	4300	4300	4300	4300	-	-		
Maximálne otáčky (mazanie olejom) (rpm)					2000	2000	2000	2000	2000	2000	2000	2000	-	-		
130	230	40	3,0	3,0	6,500	N 226 E	NU 226 E	NJ 226 E	NUP 226 E	NF 226 E	RNU 226 E	LRN 226 E	-	-	358	411
130	230	40	3,0	3,0	6,500	-	NU 226 EN	NJ 226 EN	NUP 226 EN	-	RNU 226 EN	-	-	-	358	411
130	230	40	3,0	3,0	6,500	-	-	NJ 226 ENV	NUP 226 ENV	-	RNU 226 ENV	-	-	-	358	411
130	230	40	3,0	3,0	6,500	-	-	NJ 226 EV	-	-	-	-	-	-	358	411
130	230	40	3,0	3,0	6,500	-	NU 226 +HJ 226	NJ 226 +HJ 226	-	-	-	-	-	-	358	411
Maximálne otáčky (mazanie tukom) (rpm)					2000	2000	2000	2000	2000	2000	2000	2000	-	-		
Maximálne otáčky (mazanie olejom) (rpm)					2800	2800	2800	2800	2800	2800	2800	2800	-	-		
130	230	64	3,0	3,0	10,50	N 2226 E	NU 2226 E	NJ 2226 E	NUP 2226 E	NF 2226 E	RNU 2226 E	LRN 2226 E	-	-	511	841
130	230	64	3,0	3,0	10,50	-	NU 2226 EN	NJ 2226 EN	NUP 2226 EN	-	RNU 2226 EN	-	-	-	511	841
130	230	64	3,0	3,0	10,50	-	-	NJ 2226 ENV	NUP 2226 ENV	-	RNU 2226 ENV	-	-	-	511	841
130	230	64	3,0	3,0	10,50	-	-	NJ 2226 EV	-	-	-	-	-	-	511	841
130	230	64	3,0	3,0	10,50	-	NU 2226 +HJ 2226	NJ 2226 +HJ 2226	-	-	-	-	-	-	511	841
Maximálne otáčky (mazanie tukom) (rpm)					2000	2000	2000	2000	2000	2000	2000	2000	-	-		
Maximálne otáčky (mazanie olejom) (rpm)					2800	2800	2800	2800	2800	2800	2800	2800	-	-		
130	280	58	4,0	4,0	12,50	N 326 E	NU 326 E	NJ 326 E	NUP 326 E	NF 326 E	RNU 326 E	LRN 326 E	-	-	564	667
130	280	58	4,0	4,0	12,50	-	NU 326 EN	NJ 326 EN	NUP 326 EN	-	RNU 326 EN	-	-	-	564	667
130	280	58	4,0	4,0	12,50	-	-	-	NUP 326 ENV	-	ENU 326 ENV	-	-	-	564	667
130	280	58	4,0	4,0	12,50	-	-	NJ 326 EV	-	-	-	-	-	-	564	667
130	280	58	4,0	4,0	12,50	-	NU 326 +HJ 326	NJ 326 +HJ 326	-	-	-	-	-	-	564	667
Maximálne otáčky (mazanie tukom) (rpm)					2100	5300	3500	5300	2100	5300	5300	5300	-	-		
Maximálne otáčky (mazanie olejom) (rpm)					2700	6300	6300	6300	2700	6300	6300	6300	-	-		

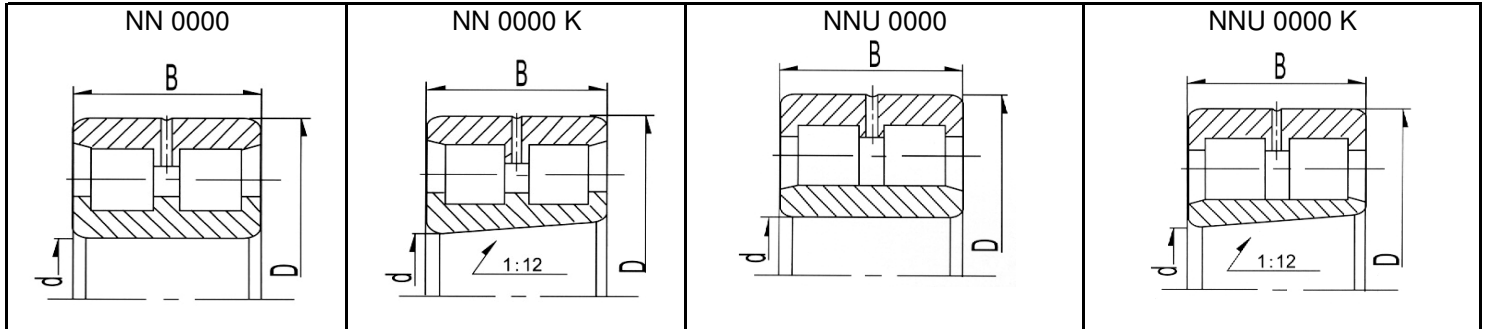
Hlavné rozmery (mm)					Váha (kg)	Typ ložiska									Zaťaženie (kN)	
d	D	B	r1min	r5min		N	NU	NJ	NUP	NF	RNU	LRN	NGF	NCL	dynamické	statické
130	280	93	4,0	4,0	29,40	N 2326 E	NU 2326 E	NJ 2326 E	NUP 2326 E	NF 2326 E	RNU 2326 E	LRN 2326 E	-	-	915,0	1220,0
130	280	93	4,0	4,0	29,40	-	NU 2326 EN	NJ 2326 EN	NUP 2326 EN	-	RNU 2326 EN	-	-	-	915,0	1220,0
130	280	93	4,0	4,0	29,40	-	-	NJ 2326 ENV	NUP 2326 ENV	-	ENU 2326 ENV	-	-	-	915,0	1220,0
130	280	93	4,0	4,0	29,40	-	-	NJ 2326 EV	-	-	-	-	-	-	915,0	1220,0
130	280	93	4,0	4,0	29,40	-	NU 2326 +HJ 2326	NJ 2326 +HJ 2326	-	-	-	-	-	-	915,0	1220,0
Maximálne otáčky (mazanie tukom) (rpm)					3800	3800	3800	3800	3800	3800	3800	3800	-	-		
Maximálne otáčky (mazanie olejom) (rpm)					1800	1800	1800	1800	1800	1800	1800	1800	-	-		
140	250	42	3,0	3,0	8,200	N 228 E	NU 228 E	NJ 228 E	NUP 228 E	NF 228 E	RNU 228 E	LRN 228 E	-	-	302,0	415,0
140	250	42	3,0	3,0	8,200	-	NU 228 EN	NJ 228 EN	NUP 228 EN	-	RNU 228 EN	-	-	-	302,0	451,0
140	250	42	3,0	3,0	8,200	-	-	NJ 228 ENV	NUP 228 ENV	-	RNU 228 ENV	-	-	-	302,0	415,0
140	250	42	3,0	3,0	8,200	-	-	NJ 228 EV	-	-	-	-	-	-	302,0	415,0
140	250	42	3,0	3,0	8,200	-	NU 228 +HJ 228	NJ 228 +HJ 228	-	-	-	-	-	-	302,0	415,0
Maximálne otáčky (mazanie tukom) (rpm)					1800	1800	1800	1800	2200	1800	1800	1800	-	-		
Maximálne otáčky (mazanie olejom) (rpm)					2400	2400	2400	2400	2700	2400	2400	2400	-	-		
140	250	68	3,0	3,0	13,30	N 2228 E	NU 2228 E	NJ 2228 E	NUP 2228 E	NF 2228 E	RNU 2228 E	LRN 2228 E	-	-	438,0	700,0
140	250	68	3,0	3,0	13,30	-	NU 2228 EN	NJ 2228 EN	NUP 2228 EN	-	RNU 2228 EN	-	-	-	438,0	700,0
140	250	68	3,0	3,0	13,30	-	-	NJ 2228 ENV	NUP 2228 ENV	-	RNU 2228 ENV	-	-	-	438,0	700,0
140	250	68	3,0	3,0	13,30	-	-	NJ 2228 EV	-	-	-	-	-	-	438,0	700,0
140	250	68	3,0	3,0	13,30	-	NU 2228 +HJ 2228	NJ 2228 +HJ 2228	-	-	-	-	-	-	438,0	700,0
Maximálne otáčky (mazanie tukom) (rpm)					1800	1800	1800	1800	1800	1800	1800	1800	-	-		
Maximálne otáčky (mazanie olejom) (rpm)					2400	2400	2400	2400	2400	2400	2400	2400	-	-		
140	300	62	4,0	4,0	19,60	N 328 E	NU 328 E	NJ 328 E	NUP 328 E	NF 328 E	RNU 328 E	LRN 328 E	-	-	623	746
140	300	62	4,0	4,0	19,60	-	NU 328 EN	NJ 328 EN	NUP 328 EN	-	RNU 328 EN	-	-	-	623	746
140	300	62	4,0	4,0	19,60	-	-	-	NUP 328 ENV	-	RNU 328 ENV	-	-	-	623	746
140	300	62	4,0	4,0	19,60	-	-	NJ 328 EV	-	-	-	-	-	-	623	746
140	300	62	4,0	4,0	19,60	-	NU 328 +HJ 328	NJ 328 +HJ 328	-	-	-	-	-	-	623	746
Maximálne otáčky (mazanie tukom) (rpm)					1900	4900	4900	4900	1900	4900	4900	4900	-	-		
Maximálne otáčky (mazanie olejom) (rpm)					2500	5800	5800	5800	2500	5800	5800	5800	-	-		
140	300	102	4,0	4,0	36,90	N 2328 E	NU 2328 E	NJ 2328 E	NUP 2328 E	NF 2328 E	RNU 2328 E	LRN 2328 E	-	-	1020,0	1400,0
140	300	102	4,0	4,0	36,90	-	NU 2328 EN	NJ 2328 EN	NUP 2328 EN	-	RNU 2328 EN	-	-	-	1020,0	1400,0
140	300	102	4,0	4,0	36,90	-	-	NJ 2328 ENV	NUP 2328 ENV	-	RNU 2328 ENV	-	-	-	1020,0	1400,0
140	300	102	4,0	4,0	36,90	-	-	NJ 2328 EV	-	-	-	-	-	-	1020,0	1400,0
140	300	102	4,0	4,0	36,90	-	NU 2328 +HJ 2328	NJ 2328 +HJ 2328	-	-	-	-	-	-	1020,0	1400,0
Maximálne otáčky (mazanie tukom) (rpm)					3600	3600	3600	3600	3600	3600	3600	3600	-	-		
Maximálne otáčky (mazanie olejom) (rpm)					1600	1600	1600	1600	1600	1600	1600	1600	-	-		
150	270	45	3,0	3,0	10,40	N 230 E	NU 230 E	NJ 230 E	NUP 230 E	NF 230 E	RNU 230 E	LRN 230 E	-	-	374,0	422,0
150	270	45	3,0	3,0	10,40	-	NU 230 EN	NJ 230 EN	NUP 230 EN	-	RNU 230 EN	-	-	-	374,0	422,0
150	270	45	3,0	3,0	10,40	-	-	NJ 230 ENV	NUP 230 ENV	-	RNU 230 ENV	-	-	-	374,0	422,0
150	270	45	3,0	3,0	10,40	-	-	NJ 230 EV	-	-	-	-	-	-	374,0	422,0
150	270	45	3,0	3,0	10,40	-	NU 230 +HJ 230	NJ 230 +HJ 230	-	-	-	-	-	-	374,0	422,0
Maximálne otáčky (mazanie tukom) (rpm)					2200	2200	2200	2200	2200	2200	2200	2200	-	-		
Maximálne otáčky (mazanie olejom) (rpm)					3000	3000	3000	3000	3000	3000	3000	3000	-	-		
150	270	73	3,0	3,0	16,90	N 2230 E	NU 2230 E	NJ 2230 E	NUP 2230 E	NF 2230 E	RNU 2230 E	LRN 2230 E	-	-	655,0	980,0
150	270	73	3,0	3,0	16,90	-	NU 2230 EN	NJ 2230 EN	NUP 2230 EN	-	RNU 2230 EN	-	-	-	655,0	980,0
150	270	73	3,0	3,0	16,90	-	-	NJ 2230 ENV	NUP 2230 ENV	-	RNU 2230 ENV	-	-	-	655,0	980,0
150	270	73	3,0	3,0	16,90	-	-	NJ 2230 EV	-	-	-	-	-	-	655,0	980,0
150	270	73	3,0	3,0	16,90	-	NU 2230 +HJ 2230	NJ 2230 +HJ 2230	-	-	-	-	-	-	655,0	980,0
Maximálne otáčky (mazanie tukom) (rpm)					2000	4300	4300	4300	2000	4300	4300	4300	-	-		
Maximálne otáčky (mazanie olejom) (rpm)					2700	1800	1800	1800	2700	1800	1800	1800	-	-		
150	320	65	4,0	4,0	23,40	N 330 E	NU 330 E	NJ 330 E	NUP 330 E	NF 330 E	RNU 330 E	LRN 330 E	-	-	663	807
150	320	65	4,0	4,0	23,40	-	NU 330 EN	NJ 330 EN	NUP 330 EN	-	RNU 330 EN	-	-	-	663	807
150	320	65	4,0	4,0	23,40	-	-	-	NUP 330 ENV	-	RNU 330 ENV	-	-	-	663	807
150	320	65	4,0	4,0	23,40	-	-	NJ 330 EV	-	-	-	-	-	-	663	807
150	320	65	4,0	4,0	23,40	-	NU 330 +HJ 330	NJ 330 +HJ 330	-	-	-	-	-	-	663	807
Maximálne otáčky (mazanie tukom) (rpm)					1800	4600	4600	4600	1800	4600	4600	4600	-	-		
Maximálne otáčky (mazanie olejom) (rpm)					2300	5400	5400	5400	2300	5400	5400	5400	-	-		

Hlavné rozmery (mm)						Váha (kg)	Typ ložiska								Zaťaženie (kN)	
d	D	B	r1min	rsmin	N		NU	NJ	NUP	NF	RNU	LRN	NGF	NCL	dynamické	statické
150	320	108	4,0	4,0	44,60	N 2330 E	NU 2330 E	NJ 2330 E	NUP 2330 E	-	RNU 2330 E	LRN 2330 E	-	-	1160,0	1600,0
150	320	108	4,0	4,0	44,60	-	NU 2330 EN	NJ 2330 EN	NUP 2330 EN	-	RNU 2330 EN	-	-	-	1160,0	1600,0
150	320	108	4,0	4,0	44,60	-	-	NJ 2330 ENV	NUP 2330 ENV	-	RNU 2330 ENV	-	-	-	1160,0	1600,0
150	320	108	4,0	4,0	44,60	-	-	NJ 2330 EV	-	-	-	-	-	-	1160,0	1600,0
150	320	108	4,0	4,0	44,60	-	NU 2330 +HJ 2330	NJ 2330 +HJ 2330	-	-	-	-	-	-	1160,0	1600,0
Maximálne otáčky (mazanie tukom) (rpm)						3200	3200	3200	3200	-	3200	3200	-	-		
Maximálne otáčky (mazanie olejom) (rpm)						1500	1500	1500	1500	-	1500	1500	-	-		
160	290	48	3,0	3,0	14,40	N 232 E	NU 232 E	NJ 232 E	NUP 232 E	NF 232 E	RNU 232 E	LRN 232 E	-	-	511	631
160	290	48	3,0	3,0	14,40	-	NU 232 EN	NJ 232 EN	NUP 232 EN	-	RNU 232 EN	-	-	-	511	631
160	290	48	3,0	3,0	14,40	-	-	NJ 232 ENV	NUP 232 ENV	-	RNU 232 ENV	-	-	-	511	631
160	290	48	3,0	3,0	14,40	-	-	NJ 232 EV	-	-	-	-	-	-	511	631
160	290	48	3,0	3,0	14,40	-	NU 232 +HJ 232	NJ 232 +HJ 232	-	-	-	-	-	-	511	631
Maximálne otáčky (mazanie tukom) (rpm)						2100	2100	2100	2100	2100	2100	2100	-	-		
Maximálne otáčky (mazanie olejom) (rpm)						2500	2500	2500	2500	2500	2500	2500	-	-		
160	290	80	3,0	3,0	24,10	N 2232 E	NU 2232 E	NJ 2232 E	NUP 2232 E	NF 2232 E	RNU 2232 E	LRN 2232 E	-	-	800,0	1180,0
160	290	80	3,0	3,0	24,10	-	NU 2232 EN	NJ 2232 EN	NUP 2232 EN	-	RNU 2232 EN	-	-	-	800,0	1180,0
160	290	80	3,0	3,0	24,10	-	-	NJ 2232 ENV	NUP 2232 ENV	-	RNU 2232 ENV	-	-	-	800,0	1180,0
160	290	80	3,0	3,0	24,10	-	-	NJ 2232 EV	-	-	-	-	-	-	800,0	1180,0
160	290	80	3,0	3,0	24,10	-	NU 2232 +HJ 2232	NJ 2232 +HJ 2232	-	-	-	-	-	-	800,0	1180,0
Maximálne otáčky (mazanie tukom) (rpm)						1800	3800	3800	3800	1800	3800	3800	-	-		
Maximálne otáčky (mazanie olejom) (rpm)						2500	1700	1700	1700	2500	1700	1700	-	-		
160	340	68	4,0	4,0	31,60	N 332 E	NU 332 E	NJ 332 E	NUP 332 E	NF 332 E	RNU 332 E	LRN 332 E	-	-	698	876
160	340	68	4,0	4,0	31,60	-	NU 332 EN	NJ 332 EN	NUP 332 EN	-	RNU 332 EN	-	-	-	698	876
160	340	68	4,0	4,0	31,60	-	-	-	NUP 332 ENV	-	RNU 332 ENV	-	-	-	698	876
160	340	68	4,0	4,0	31,60	-	-	NJ 332 EV	-	-	-	-	-	-	698	876
160	340	68	4,0	4,0	31,60	-	NU 332 +HJ 332	NJ 332 +HJ 332	-	-	-	-	-	-	698	876
Maximálne otáčky (mazanie tukom) (rpm)						1600	4200	4200	4200	1600	4200	4200	-	-		
Maximálne otáčky (mazanie olejom) (rpm)						2200	5000	5000	5000	2200	5000	5000	-	-		
160	340	114	4,0	4,0	52,80	N 2332 E	NU 2332 E	NJ 2332 E	NUP 2332 E	-	RNU 2332 E	LRN 2332 E	-	-	1320,0	1830,0
160	340	114	4,0	4,0	52,80	-	NU 2332 EN	NJ 2332 EN	NUP 2332 EN	-	RNU 2332 EN	-	-	-	1320,0	1830,0
160	340	114	4,0	4,0	52,80	-	-	NJ 2332 ENV	NUP 2332 ENV	-	RNU 2332 ENV	-	-	-	1320,0	1830,0
160	340	114	4,0	4,0	52,80	-	-	NJ 2332 EV	-	-	-	-	-	-	1320,0	1830,0
160	340	114	4,0	4,0	52,80	-	NU 2332 +HJ 2332	NJ 2332 +HJ 2332	-	-	-	-	-	-	1320,0	1830,0
Maximálne otáčky (mazanie tukom) (rpm)						3000	3000	3000	3000	-	3000	3000	-	-		
Maximálne otáčky (mazanie olejom) (rpm)						1300	1300	1300	1300	-	1300	1300	-	-		
170	310	52	4,0	4,0	17,70	N 234 E	NU 234 E	NJ 234 E	NUP 234 E	NF 234 E	RNU 234 E	LRN 234 E	-	-	616	815
170	310	52	4,0	4,0	17,70	-	NU 234 EN	NJ 234 EN	NUP 234 EN	-	RNU 234 EN	-	-	-	616	815
170	310	52	4,0	4,0	17,70	-	-	NJ 234 ENV	NUP 234 ENV	-	RNU 234 ENV	-	-	-	616	815
170	310	52	4,0	4,0	17,70	-	-	NJ 234 EV	-	-	-	-	-	-	616	815
170	310	52	4,0	4,0	17,70	-	NU 234 +HJ 234	NJ 234 +HJ 234	-	-	-	-	-	-	616	815
Maximálne otáčky (mazanie tukom) (rpm)						1900	1900	1900	1900	1900	1900	1900	-	-		
Maximálne otáčky (mazanie olejom) (rpm)						2300	2300	2300	2300	2300	2300	2300	-	-		
170	310	86	4,0	4,0	29,40	N 2234 E	NU 2234 E	NJ 2234 E	NUP 2234 E	NF 2234 E	RNU 2234 E	LRN 2234 E	-	-	950,0	1400,0
170	310	86	4,0	4,0	29,40	-	NU 2234 EN	NJ 2234 EN	NUP 2234 EN	-	RNU 2234 EN	-	-	-	950,0	1400,0
170	310	86	4,0	4,0	29,40	-	-	NJ 2234 ENV	NUP 2234 ENV	-	RNU 2234 ENV	-	-	-	950,0	1400,0
170	310	86	4,0	4,0	29,40	-	-	NJ 2234 EV	-	-	-	-	-	-	950,0	1400,0
170	310	86	4,0	4,0	29,40	-	NU 2234 +HJ 2234	NJ 2234 +HJ 2234	-	-	-	-	-	-	950,0	1400,0
Maximálne otáčky (mazanie tukom) (rpm)						1700	3200	3200	3200	1700	3200	3200	-	-		
Maximálne otáčky (mazanie olejom) (rpm)						2300	1500	1500	1500	2300	1500	1500	-	-		
170	360	72	4,0	4,0	37,50	N 334 E	NU 334 E	NJ 334 E	NUP 334 E	NF 334 E	RNU 334 E	LRN 334 E	-	-	809	1010
170	360	72	4,0	4,0	37,50	-	NU 334 EN	NJ 334 EN	NUP 334 EN	-	RNU 334 EN	-	-	-	809	1010
170	360	72	4,0	4,0	37,50	-	-	-	NUP 334 ENV	-	RNU 334 ENV	-	-	-	809	1010
170	360	72	4,0	4,0	37,50	-	-	NJ 334 EV	-	-	-	-	-	-	809	1010
170	360	72	4,0	4,0	37,50	-	NU 334 +HJ 334	NJ 334 +HJ 334	-	-	-	-	-	-	809	1010
Maximálne otáčky (mazanie tukom) (rpm)						1500	3600	3600	3600	1500	3600	3600	-	-		
Maximálne otáčky (mazanie olejom) (rpm)						2000	4500	4500	4500	2000	4500	4500	-	-		

Hlavné rozmery (mm)						Váha (kg)	Typ ložiska								Zaťaženie (kN)		
d	D	B	r1min	rsmin	N		NU	NJ	NUP	NF	RNU	LRN	NGF	NCL	dynamické	statické	
170	360	120	4,0	4,0	63,20	N 2334 E	NU 2334 E	NJ 2334 E	NUP 2334 E	-	RNU 2334 E	LRN 2334 E	-	-	1500,0	2080,0	
170	360	120	4,0	4,0	63,20	-	NU 2334 EN	NJ 2334 EN	NUP 2334 EN	-	RNU 2334 EN	-	-	-	1500,0	2080,0	
170	360	120	4,0	4,0	63,20	-	-	NJ 2334 ENV	NUP 2334 ENV	-	RNU 2334 ENV	-	-	-	1500,0	2080,0	
170	360	120	4,0	4,0	63,20	-	-	NJ 2334 EV	-	-	-	-	-	-	1500,0	2080,0	
170	360	120	4,0	4,0	63,20	-	NU 2334 +HJ 2334	NJ 2334 +HJ 2334	-	-	-	-	-	-	1500,0	2080,0	
Maximálne otáčky (mazanie tukom) (rpm)						2800	2800	2800	2800	-	2800	2800	-	-			
Maximálne otáčky (mazanie olejom) (rpm)						1200	1200	1200	1200	-	1200	1200	-	-			
180	320	52	4,0	4,0	18,40	N 236 E	NU 236 E	NJ 236 E	NUP 236 E	NF 236 E	RNU 236 E	LRN 236 E	-	-	627	850	
180	320	52	4,0	4,0	18,40	-	NU 236 EN	NJ 236 EN	NUP 236 EN	-	RNU 236 EN	-	-	-	627	850	
180	320	52	4,0	4,0	18,40	-	-	NJ 236 ENV	NUP 236 ENV	-	RNU 236 ENV	-	-	-	627	850	
180	320	52	4,0	4,0	18,40	-	-	NJ 236 EV	-	-	-	-	-	-	627	850	
180	320	52	4,0	4,0	18,40	-	NU 236 +HJ 236	NJ 236 +HJ 236	-	-	-	-	-	-	627	850	
Maximálne otáčky (mazanie tukom) (rpm)						1800	1800	1800	1800	1800	1800	1800	1800	-	-		
Maximálne otáčky (mazanie olejom) (rpm)						2200	2200	2200	2200	2200	2200	2200	2200	-	-		
180	320	88	4,0	4,0	30,60	N 2236 E	NU 2236 E	NJ 2236 E	NUP 2236 E	-	RNU 2236 E	LRN 2236 E	-	-	1000,0	1500,0	
180	320	88	4,0	4,0	30,60	-	NU 2236 EN	NJ 2236 EN	NUP 2236 EN	-	RNU 2236 EN	-	-	-	1000,0	1500,0	
180	320	88	4,0	4,0	30,60	-	-	NJ 2236 ENV	NUP 2236 ENV	-	RNU 2236 ENV	-	-	-	1000,0	1500,0	
180	320	88	4,0	4,0	30,60	-	-	NJ 2236 EV	-	-	-	-	-	-	1000,0	1500,0	
180	320	88	4,0	4,0	30,60	-	NU 2236 +HJ 2236	NJ 2236 +HJ 2236	-	-	-	-	-	-	1000,0	1500,0	
Maximálne otáčky (mazanie tukom) (rpm)						2000	3200	3200	3200	-	3200	3200	-	-			
Maximálne otáčky (mazanie olejom) (rpm)						2800	1400	1400	1400	-	1400	1400	-	-			
180	380	75	4,0	4,0	43,50	N 336 E	NU 336 E	NJ 336 E	NUP 336 E	NF 336 E	RNU 336 E	LRN 336 E	-	-	917	1150	
180	380	75	4,0	4,0	43,50	-	NU 336 EN	NJ 336 EN	NUP 336 EN	-	RNU 336 EN	-	-	-	917	1150	
180	380	75	4,0	4,0	43,50	-	-	-	NUP 336 ENV	-	RNU 336 ENV	-	-	-	917	1150	
180	380	75	4,0	4,0	43,50	-	-	NJ 336 EV	-	-	-	-	-	-	917	1150	
180	380	75	4,0	4,0	43,50	-	NU 336 +HJ 336	NJ 336 +HJ 336	-	-	-	-	-	-	917	1150	
Maximálne otáčky (mazanie tukom) (rpm)						1400	3400	3400	3400	1400	3400	3400	3400	-	-		
Maximálne otáčky (mazanie olejom) (rpm)						1900	4300	4300	4300	1900	4300	4300	4300	-	-		
180	380	126	4,0	4,0	72,90	N 2336 E	NU 2336 E	NJ 2336 E	NUP 2336 E	-	RNU 2336 E	LRN 2336 E	-	-	1660,0	2320,0	
180	380	126	4,0	4,0	72,90	-	NU 2336 EN	NJ 2336 EN	NUP 2336 EN	-	RNU 2336 EN	-	-	-	1660,0	2320,0	
180	380	126	4,0	4,0	72,90	-	-	NJ 2336 ENV	NUP 2336 ENV	-	RNU 2336 ENV	-	-	-	1660,0	2320,0	
180	380	126	4,0	4,0	72,90	-	-	NJ 2336 EV	-	-	-	-	-	-	1660,0	2320,0	
180	380	126	4,0	4,0	72,90	-	NU 2336 +HJ 2336	NJ 2336 +HJ 2336	-	-	-	-	-	-	1660,0	2320,0	
Maximálne otáčky (mazanie tukom) (rpm)						2800	2800	2800	2800	-	2800	2800	-	-			
Maximálne otáčky (mazanie olejom) (rpm)						1100	1100	1100	1100	-	1100	1100	-	-			
190	340	55	4,0	4,0	22,30	N 238 E	NU 238 E	NJ 238 E	NUP 238 E	NF 238 E	RNU 238 E	LRN 238 E	-	-	693	965	
190	340	55	4,0	4,0	22,30	-	NU 238 EN	NJ 238 EN	NUP 238 EN	-	RNU 238 EN	-	-	-	693	965	
190	340	55	4,0	4,0	22,30	-	-	NJ 238 ENV	NUP 238 ENV	-	RNU 238 ENV	-	-	-	693	965	
190	340	55	4,0	4,0	22,30	-	-	NJ 238 EV	-	-	-	-	-	-	693	965	
190	340	55	4,0	4,0	22,30	-	NU 238 +HJ 238	NJ 238 +HJ 238	-	-	-	-	-	-	693	965	
Maximálne otáčky (mazanie tukom) (rpm)						1700	1700	1700	1700	1700	1700	1700	1700	-	-		
Maximálne otáčky (mazanie olejom) (rpm)						2000	2000	2000	2000	2000	2000	2000	2000	-	-		
190	340	92	4,0	4,0	37,20	N 2238 E	NU 2238 E	NJ 2238 E	NUP 2238 E	-	RNU 2238 E	LRN 2238 E	-	-	1100,0	1660,0	
190	340	92	4,0	4,0	37,20	-	NU 2238 EN	NJ 2238 EN	NUP 2238 EN	-	RNU 2238 EN	-	-	-	1100,0	1660,0	
190	340	92	4,0	4,0	37,20	-	-	NJ 2238 ENV	NUP 2238 ENV	-	RNU 2238 ENV	-	-	-	1100,0	1660,0	
190	340	92	4,0	4,0	37,20	-	-	NJ 2238 EV	-	-	-	-	-	-	1100,0	1660,0	
190	340	92	4,0	4,0	37,20	-	NU 2238 +HJ 2238	NJ 2238 +HJ 2238	-	-	-	-	-	-	1100,0	1660,0	
Maximálne otáčky (mazanie tukom) (rpm)						1800	3000	3000	3000	-	3000	3000	-	-			
Maximálne otáčky (mazanie olejom) (rpm)						2400	1300	1300	1300	-	1300	1300	-	-			
190	400	78	5,0	5,0	50,00	N 338 E	NU 338 E	NJ 338 E	NUP 338 E	NF 338 E	RNU 338 E	LRN 338 E	-	-	987	1260	
190	400	78	5,0	5,0	50,00	-	NU 338 EN	NJ 338 EN	NUP 338 EN	-	RNU 338 EN	-	-	-	987	1260	
190	400	78	5,0	5,0	50,00	-	-	-	NUP 338 ENV	-	RNU 338 ENV	-	-	-	987	1260	
190	400	78	5,0	5,0	50,00	-	-	NJ 338 EV	-	-	-	-	-	-	987	1260	
190	400	78	5,0	5,0	50,00	-	NU 338 +HJ 338	NJ 338 +HJ 338	-	-	-	-	-	-	987	1260	
Maximálne otáčky (mazanie tukom) (rpm)						1300	3200	3200	3200	1300	3200	3200	-	-			
Maximálne otáčky (mazanie olejom) (rpm)						1800	4000	4000	4000	1800	1800	1800	-	-			

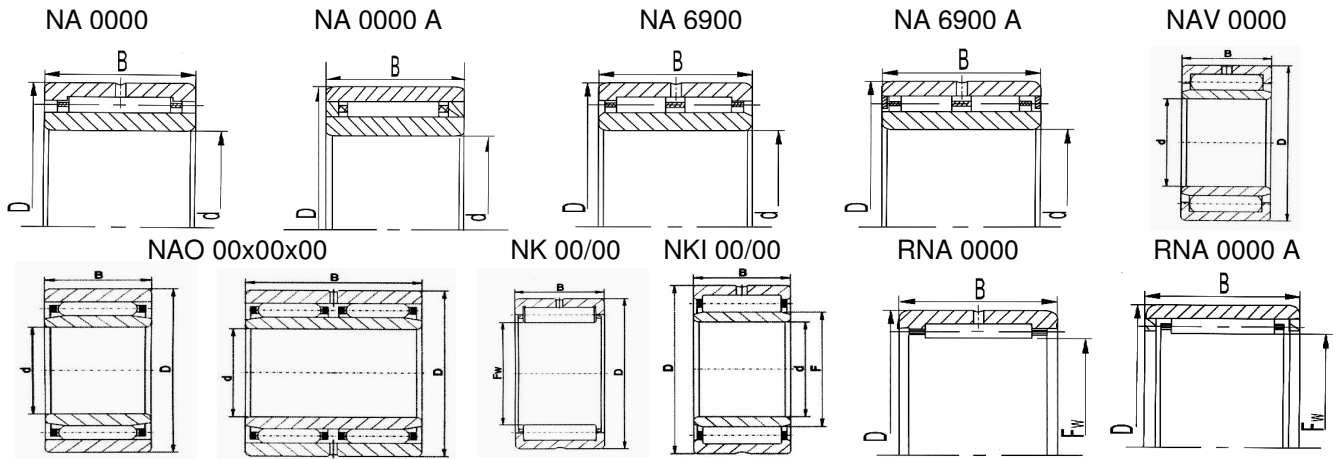
Hlavné rozmery (mm)						Váha (kg)	Typ ložiska								Zaťaženie (kN)		
d	D	B	r1min	r5min	N		NU	NJ	NUP	NF	RNU	LRN	NCF	NCL	dynamické	statické	
190	400	132	5,0	5,0	84,90	N 2338 E	NU 2338 E	NJ 2338 E	NUP 2338 E	-	RNU 2338 E	LRN 2338 E	-	-	1900,0	2650,0	
190	400	132	5,0	5,0	84,90	-	NU 2338 EN	NJ 2338 EN	NUP 2338 EN	-	RNU 2338 EN	-	-	-	1900,0	2650,0	
190	400	132	5,0	5,0	84,90	-	-	-	NUP 2338 ENV	-	RNU 2338 ENV	-	-	-	1900,0	2650,0	
190	400	132	5,0	5,0	84,90	-	-	NJ 2338 EV	-	-	-	-	-	-	1900,0	2650,0	
190	400	132	5,0	5,0	84,90	-	NU 2338 +HJ 2338	NJ 2338 +HJ 338	-	-	-	-	-	-	1900,0	2650,0	
						Maximálne otáčky (mazanie tukom) (rpm)		2600	2600	2600	2600	-	2600	2600	-	-	
						Maximálne otáčky (mazanie olejom) (rpm)		1000	1000	1000	1000	-	1000	1000	-	-	
200	360	58	4,0	4,0	26,60	N 240 E	NU 240 E	NJ 240 E	NUP 240 E	NF 240 E	RNU 240 E	LRN 240 E	-	-	765	1060	
200	360	58	4,0	4,0	26,60	-	NU 240 EN	NJ 240 EN	NUP 240 EN	-	RNU 240 EN	-	-	-	765	1060	
200	360	58	4,0	4,0	26,60	-	-	NJ 240 ENV	NUP 240 ENV	-	RNU 240 ENV	-	-	-	765	1060	
200	360	58	4,0	4,0	26,60	-	-	NJ 240 EV	-	-	-	-	-	-	765	1060	
200	360	58	4,0	4,0	26,60	-	NU 240 +HJ 240	NJ 240 +HJ 240	-	-	-	-	-	-	765	1060	
						Maximálne otáčky (mazanie tukom) (rpm)		1600	1600	1600	1600	1600	1600	-	-		
						Maximálne otáčky (mazanie olejom) (rpm)		1900	1900	1900	1900	1900	1900	-	-		
200	360	98	4,0	4,0	44,70	N 2240 E	NU 2240 E	NJ 2240 E	NUP 2240 E	-	RNU 2240 E	LRN 2240 E	-	-	1220,0	1860,0	
200	360	98	4,0	4,0	44,70	-	NU 2240 EN	NJ 2240 EN	NUP 2240 EN	-	RNU 2240 EN	-	-	-	1220,0	1860,0	
200	360	98	4,0	4,0	44,70	-	-	NJ 2240 ENV	NUP 2240 ENV	-	RNU 2240 ENV	-	-	-	1220,0	1860,0	
200	360	98	4,0	4,0	44,70	-	-	NJ 2240 EV	-	-	-	-	-	-	1220,0	1860,0	
200	360	98	4,0	4,0	44,70	-	NU 2240 +HJ 2240	NJ 2240 +HJ 2240	-	-	-	-	-	-	1220,0	1860,0	
						Maximálne otáčky (mazanie tukom) (rpm)		2000	2800	2800	2800	-	2800	2800	-	-	
						Maximálne otáčky (mazanie olejom) (rpm)		2700	1200	1200	1200	-	1200	1200	-	-	
200	420	80	5,0	5,0	56,80	N 340	NU 340	NJ 340	NUP 340	NF 340	-	-	-	-	990,00	1320,00	
						Maximálne otáčky (mazanie tukom) (rpm)		1300	1300	1300	1300	-	-	-	-		
						Maximálne otáčky (mazanie olejom) (rpm)		1600	1600	1600	1600	-	-	-	-		
200	420	138	5,0	5,0	96,80	-	NU 2340	NJ 2340	NUP 2340	NF 2340	-	-	-	-	2050,00	2850,00	
						Maximálne otáčky (mazanie tukom) (rpm)		-	1200	1200	1200	-	-	-	-		
						Maximálne otáčky (mazanie olejom) (rpm)		-	1500	1500	1500	-	-	-	-		

Dvojradové valčkové ložiská sa používajú pre uloženie pracovného vretena obrábacích strojov. Vyrábajú sa preto vo vysokých presnostiach a znížených radiálnych vôľach.

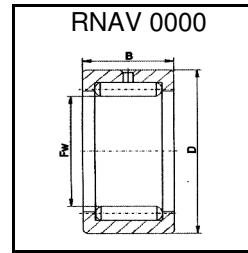
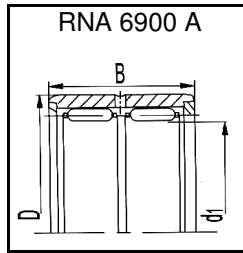
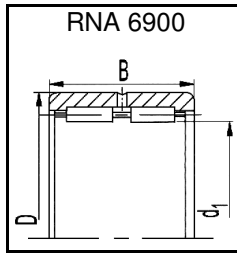


Boundary dimensions (mm) Hlavné rozmery (mm)							Weight Váha (g)	Type of bearing Typ ložiska		Load Rating (kN) Zaťaženie (kN)		Limiting speed (rpm) Maximálne otáčky (rpm)	
d	D	T	B	C	r1min	rsmín		dynamic dynamické	static statické	grease tuk	oil olej		
28	47		16					NN 3005	NN 3005 K	25,8	30,0	14000	17000
30	55		19					NN 3006	NN 3006 K	31,0	37,0	12000	15000
35	62		20					NN 3007	NN 3007 K	38,0	47,5	11000	13000
40	68		21					NN 3008	NN 3008 K	43,5	55,5	9700	11000
45	75		23					NN 3009	NN 3009 K	52,0	68,5	6800	10000
50	80		23					NN 3010	NN 3010 K	53,0	72,5	6000	9400
55	90		26					NN 3011	NN 3011 K	69,5	96,5	7300	8600
60	95		26					NN 3012	NN 3012 K	71,0	102,0	6700	7900
65	100		26					NN 3013	NN 3013 K	75,0	111,0	6200	7300
70	110		30					NN 3014	NN 3014 K	94,5	143,0	5800	6800
75	115		30					NN 3015	NN 3015 K	96,5	149,0	5400	6300
80	125		34					NN 3016	NN 3016 K	116,0	179,0	5100	5900
Boundary dimensions (mm) Hlavné rozmery (mm)							Weight Váha (g)	Type of bearing Typ ložiska		Load Rating (kN) Zaťaženie (kN)		Limiting speed (rpm) Maximálne otáčky (rpm)	
d	D	T	B	C	r1min	rsmín		dynamic dynamické	static statické	grease tuk	oil olej		
100	140		40					NNU 4920	NNU 4920 K	131,0	260,0	4300	5100
105	145		40					NNU 4921	NNU 4921 K	133,0	268,0	4100	4800
110	150		40					NNU 4922	NNU 4922 K	137,0	284,0	3900	4600

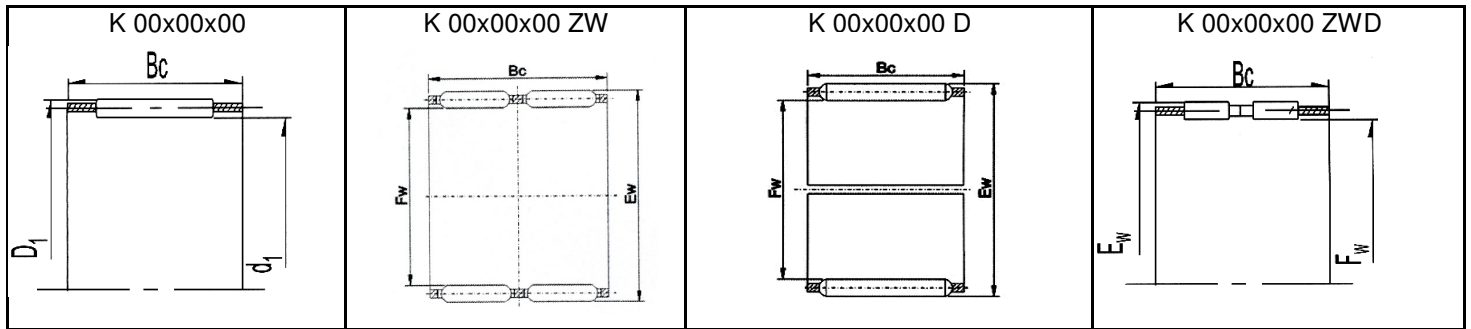
Presnosť prevedenia - P4, P5.
Radiálna vôľa - C0, C1 a C2.



Boundary dimensions (mm) Hlavné rozmery (mm)						Weight Váha (g)	Type of bearing Typ ložiska		Load Rating (kN) Zaťaženie (kN)		Limiting speed (rpm) Maximálne otáčky (rpm)	
d	D	F	T	B	r min		dynamic dynamické	static statické	grease tuk	oil olej		
25	42	30		17	0,3	76,0	NA 4905	NA 4905 A	23,6	31,5	8400	14000
25	42	30		30	0,3	160,0	NA 6905	NA 6905 A	39,0	59,0	8400	14000
30	47	35		17	0,3	101,0	NA 4906	NA 4906 A	25,0	35,5	7800	13000
30	47	35		30	0,3	192,0	NA 6906	NA 6906 A	43,5	71,0	7800	13000
35	55	42		20	0,6	151,0	NA 4907	NA 4907 A	31,5	50,0	6600	11000
35	55	42		36	0,6	301,0	NA 6907	NA 6907 A	48,0	86,0	6600	11000
40	62	48		22	0,6	230,0	NA 4908	NA 4908 A	43,0	67,0	5400	9000
40	62	48		40	0,6	430,0	NA 6908	NA 6908 A	66,0	116,0	5400	9000
45	68	52		22	0,6	260,0	NA 4909	NA 4909 A	45,0	73,0	5100	8500
45	68	53		40	0,6	479,0	NA 6909	NA 6909 A	69,0	127,0	5100	8500
50	72	58		22	0,6	264,0	NA 4910	NA 4910 A	47,0	80,0	4800	8000
50	72	58		40	0,6	515,0	NA 6910	NA 6910 A	73,0	139,0	4800	8000
55	80	63		25	1,0	386,0	NA 4911	NA 4911 A	58,0	100,0	4200	7000
55	80	63		45	1,0	760,0	NA 6911	NA 6911 A	90,0	176,0	4200	7000
60	85	68		25	1,0	412,0	NA 4912	NA 4912 A	60,0	108,0	3900	6500
60	85	68		45	1,0	798,0	NA 6912	NA 6912 A	94,0	191,0	3900	6500
65	90	72		25	1,0	456,0	NA 4913	NA 4913 A	61,0	112,0	3900	6500
65	90	72		45	1,0	821,0	NA 6913	NA 6913 A	95,0	198,0	3900	6500
70	100	80		30	1,0	712,0	NA 4914	NA 4914 A	84,0	156,0	3300	5500
70	100	80		54	1,0	1326,0	NA 6914	NA 6914 A	128,0	265,0	3300	5500
75	105	85		30	1,0	765,0	NA 4915	NA 4915 A	86,0	162,0	6600	11000
75	105	85		54	1,0	1429,0	NA 6915	NA 6915 A	130,0	275,0	3300	5500
80	110	90		30	1,0	870,0	NA 4916	NA 4916 A	89,0	174,0	6600	11000
80	110	90		54	1,0	1610,0	NA 6916	NA 6916 A	135,0	300,0	3000	5000
Boundary dimensions (mm) Hlavné rozmery (mm)						Weight Váha (g)	Type of bearing Typ ložiska		Load Rating (kN) Zaťaženie (kN)		Limiting speed (rpm) Maximálne otáčky (rpm)	
d	D	F	T	B	r min		dynamic dynamické	static statické	grease tuk	oil olej		
25	42			17			NAV 4905		23,6	31,5	3400	7000
30	47			17			NAV 4906		25,0	35,5	3100	6500
35	55			20			NAV 4907		31,5	50,0	2600	5500
40	62			22			NAV 4908		43,0	67,0	2200	4500
45	68			22			NAV 4909		45,0	73,0	2000	4200
48	72			22			NAV 4910		47,0	80,0	1900	4000
55	80			25			NAV 4911		58,0	100,0	1700	3500
60	85			30			NAV 4912		60,0	108,0	1600	3200
65	90			30			NAV 4913		61,0	112,0	1600	3200
70	100			30			NAV 4914		84,0	156,0	1300	2700
75	110			30			NAV 4915		86,0	162,0	1300	2700
80	110			30			NAV 4916		89,0	174,0	1200	2500
Boundary dimensions (mm) Hlavné rozmery (mm)						Weight Váha (g)	Type of bearing Typ ložiska		Load Rating (kN) Zaťaženie (kN)		Limiting speed (rpm) Maximálne otáčky (rpm)	
d	D	F	T	B	r min		dynamic dynamické	static statické	grease tuk	oil olej		
25	40	30		17	0,3	88,0	NAO 25x40x17		19,6	34,0	9000	15000
25	42	30		16	0,3	86,0	NAO 25x42x16		23,1	33,5	9000	15000
25	42	30		32	0,3	190,0	NAO 25x42x32		39,5	67,0	9000	15000
30	45	35		13	0,3	73,0	NAO 30x45x13		16,2	28,0	7800	13000
30	45	35		17	0,3	102,0	NAO 30x45x17		20,8	38,5	7800	13000
30	45	35		26	0,3	157,0	NAO 30x45x26		27,5	56,0	7800	13000
30	47	35		16	0,3	109,0	NAO 30x47x16		24,4	37,5	9000	13000
30	47	35		18	0,3	119,0	NAO 30x47x18		27,5	43,0	9000	13000
30	52	37		18	0,3	172,0	NAO 30x52x18		28,0	45,5	7200	12000
35	50	40		17	0,3	113,0	NAO 35x50x17		21,4	41,5	7200	12000
35	55	40		20	0,3	190,0	NAO 35x55x20		32,5	57,0	6600	11000
40	55	45		17	0,3	127,0	NAO 40x55x17		22,5	46,0	6000	10000
40	65	50		20	0,3	269,0	NAO 40x65x20		35,5	62,0	5400	9000
50	68	55		20	0,6	230,0	NAO 50x68x20		28,5	66,0	5100	8500
50	78	60		20	0,6	400,0	NAO 50x78x20		43,5	85,0	4500	7500
70	100	80		30	1,0	920,0	NAO 70x100x30		72,0	179,0	3600	6000
75	105			25	1,0		NAO 75x105x25		57,0	136,0	3600	5500
Boundary dimensions (mm) Hlavné rozmery (mm)						Weight Váha (g)	Type of bearing Typ ložiska		Load Rating (kN) Zaťaženie (kN)		Limiting speed (rpm) Maximálne otáčky (rpm)	
d	D	F	T	B	r min		dynamic dynamické	static statické	grease tuk	oil olej		
20	28			16	0,3	27,5	NK 20/16		15,4	20,4	20000	15000
20	28			20	0,3	29,3	NK 20/20		16,7	23,8	20000	15000
21	29			16	0,3	28,1	NK 21/16		13,7	18,7	20000	15000
21	29			20	0,3	35,2	NK 21/20		17,1	25,4	20000	14000
22	30			16	0,3	29,2	NK 22/16		14,2	19,9	19000	14000
22	30			20	0,3	37,0	NK 22/20		17,7	27,0	19000	14000
24	32			16	0,3	31,9	NK 24/16		15,0	22,3	17000	13000

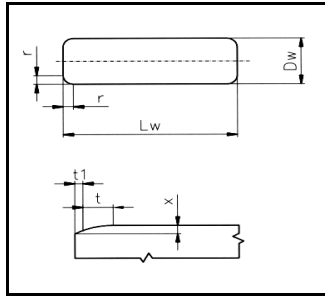


Boundary dimensions (mm) Hlavné rozmery (mm)					Weight Váha (g)	Type of bearing Typ ložiska		Load Rating (kN) Zaťaženie (kN)		Limiting speed (rpm) Maximálne otáčky (rpm)	
Fw	D	T	B	r min		dynamic dynamicke	static staticke	grease tuk	oil olej		
30	42		17	0,3	57,0	RNA 4905	RNA 4905 A	23,6	31,5	8400	14000
30	42		30	0,3	106,5	RNA 6905	RNA 6905 A	39,0	59,0	8400	14000
30	42		17			RNAV 4905	-	23,6	31,5	3400	7000
35	47		17	0,3	62,8	RNA 4906	RNA 4906 A	25,0	35,5	7800	13000
35	47		30	0,3	116,0	RNA 6906	RNA 6906 A	43,5	71,0	7800	13000
35	47		17			RNAV 4906	-	25,0	35,5	3100	6500
42	55		20	0,6	99,3	RNA 4907	RNA 4907 A	31,5	59,0	6600	11000
42	55		36	0,6	193,0	RNA 6907	RNA 6907 A	48,0	86,0	6600	11000
42	55		20			RNAV 4907	-	31,5	50,0	2600	5500
48	62		22	0,6	132,0	RNA 4908	RNA 4908 A	43,0	67,0	5400	9000
48	62		40	0,6	255,0	RNA 6908	RNA 6908 A	66,0	116,0	5400	9000
48	62		22			RNAV 4908	-	43,0	67,0	2200	4500
52	68		22	0,6	182,0	RNA 4909	RNA 4909 A	45,0	73,0	5100	8500
52	68		40	0,6	338,0	RNA 6909	RNA 6909 A	69,0	127,0	5100	8500
52	68		22			RNAV 4909	-	45,0	73,0	2000	4200
58	72		22	0,6	161,0	RNA 4910	RNA 4910 A	47,0	80,0	4800	8000
58	72		40	0,6	296,0	RNA 6910	RNA 6910 A	73,0	139,0	4800	8000
58	72		22			RNAV 4910	-	47,0	80,0	1900	4000
63	80		25	1,0	241,0	RNA 4911	RNA 4911 A	58,0	100,0	4200	7000
63	80		45	1,0	470,0	RNA 6911	RNA 6911 A	90,0	176,0	4200	7000
63	80		25			RNAV 4911	-	58,0	100,0	1700	3500
68	85		25	1,0	275,0	RNA 4912	RNA 4912 A	60,0	108,0	3900	6500
68	85		45	1,0	488,0	RNA 6912	RNA 6912 A	94,0	191,0	3900	6500
68	85		25			RNAV 4912	-	60,0	108,0	1600	3200
72	90		25	1,0	300,0	RNA 4913	RNA 4913 A	61,0	112,0	3900	6500
72	90		45	1,0	571,0	RNA 6913	RNA 6913 A	95,0	198,0	3900	6500
72	90		25			RNAV 4913	-	61,0	112,0	1600	3200
80	100		30	1,0	460,0	RNA 4914	RNA 4914 A	84,0	156,0	3300	5500
80	100		54	1,0	857,0	RNA 6914	RNA 6914 A	128,0	265,0	3300	5500
80	100		30			RNAV 4914	-	84,0	156,0	1300	2700
85	105		30	1,0	472,0	RNA 4915	RNA 4915 A	86,0	162,0	3300	5500
85	105		54	1,0	923,0	RNA 6915	RNA 6915 A	130,0	275,0	3300	5500
85	105		30			RNAV 4915	-	86,0	162,0	1300	2700
95	110		30	1,0	516,0	RNA 4916	RNA 4916 A	89,0	174,0	3000	5000
95	110		54	1,0	978,0	RNA 6916	RNA 6916 A	135,0	300,0	3000	5000
95	110		30			RNAV 4916	-	89,0	174,0	1200	2500

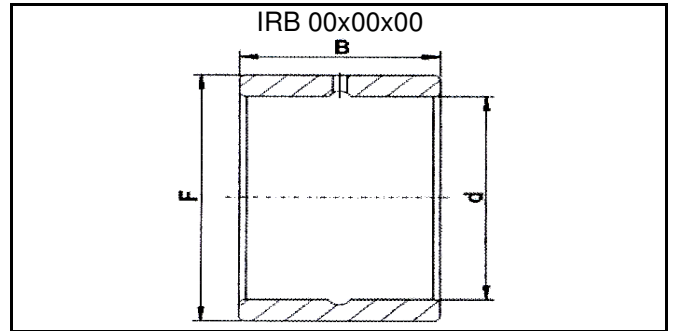
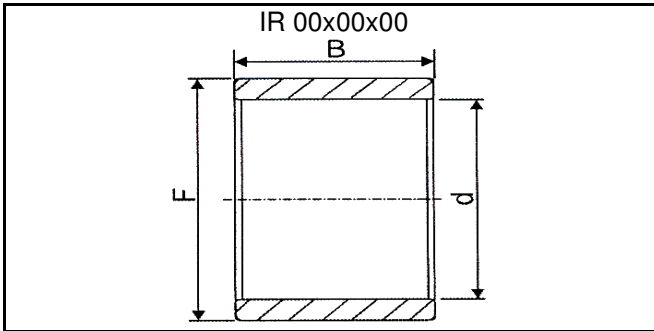


Boundary dimensions (mm) Hlavné rozmery (mm)						Weight Váha (g)	Type Typ	Load Rating (kN) Zaťaženie (kN)		Limiting speed (rpm) Maximálna rýchlosť (rpm)	
Fw	D	F	T	B	r min			dynamic dynamické	static statické	grease tuk	oil olej
14	18			10		4,0	K 14x18x10	7,1	8,5	15000	25000
14	18			13		6,5	K 14x18x13	8,2	10,1	15000	25000
14	18			13			K 14x18x13 D	8,2	10,1	15000	25000
14	18			15		5,0	K 14x18x15	10,4	13,9	15000	25000
14	18			17		18,0	K 14x18x17	10,8	14,4	15000	25000
14	18			17			K 14x18x17 D	10,8	14,4	15000	25000
14	20			12		8,5	K 14x20x12	10,3	10,6	14400	24000
15	19			10		5,0	K 15x19x10	7,5	9,2	14400	24000
15	19			13		7,0	K 15x19x13	8,5	10,9	14400	24000
15	19			17		9,5	K 15x19x17	11,3	15,6	14400	24000
15	19			24			K 15x16x24 ZW	13,9	20,4	14400	24000
15	20			13		7,0	K 15x20x13	9,9	11,5	14400	24000
15	21			15		11,0	K 15x21x15	14,3	16,4	14400	24000
15	21			21		17,0	K 15x21x21	19,4	24,3	14400	24000
16	20			10		5,5	K 16x20x10	7,8	9,9	14400	24000
16	20			10			K 16x20x10 D	7,8	9,9	14400	24000
16	20			13		7,5	K 16x20x13	8,9	11,8	14400	24000
16	20			13			K 16x20x13 D	8,9	11,8	14400	24000
16	20			17		10,0	K 16x20x17	11,7	16,8	14400	24000
16	22			12		10,0	K 16x22x12	11,5	12,5	13800	23000
16	22			13			K 16x22x13	12,4	13,9	13800	23000
16	22			16		12,0	K 16x22x16	14,8	17,5	13800	23000
16	22			20		17,0	K 16x22x20	18,3	22,8	13800	23000
16	24			20		22,0	K 16x24x20	21,4	23,5	13200	22000
17	21			10		5,5	K 17x21x10	8,1	10,6	13800	23000
17	21			13		6,5	K 17x21x13	10,4	14,6	13800	23000
17	21			17		9,5	K 17x21x17	12,2	17,9	13800	23000
18	22			10		6,0	K 18x22x10	8,4	11,3	13200	22000
18	22			13		8,0	K 18x22x13	9,2	12,7	13200	22000
18	22			17		11,0	K 18x22x17	12,1	18,0	13200	22000
18	24			12		12,0	K 28x24x12	11,7	13,3	13200	22000
18	24			13		13,0	K 18x24x13	13,1	15,3	13200	22000
18	24			20		18,0	K 18x24x20	20,2	27,0	13200	22000
18	25			22		23,0	K 18x25x22	23,1	29,0	13200	22000
19	23			13		8,0	K 19x23x13	9,5	13,5	13200	22000
19	23			17		11,0	K 19x23x17	12,5	19,2	13200	22000
20	24			10		6,5	K 20x24x10	8,9	12,6	12600	21000
20	24			13		9,0	K 20x24x13	9,8	14,3	12600	21000
20	24			13			K 20x24x13 D	9,8	14,3	12600	21000
20	24			17		12,0	K 20x24x17	12,9	20,4	12600	21000
20	26			12		11,0	K 20x26x12	13,4	16,2	12600	21000
20	26			13		12,0	K 20x26x13	14,4	17,9	12600	21000
20	26			17		16,0	K 20x26x17	19,2	26,0	12600	21000
20	26			20		19,0	K 20x26x20	21,1	29,0	12600	21000
20	28			20		27,0	K 20x28x20	23,9	28,5	12000	20000
20	28			25		32,0	K 20x28x25	30,5	39,0	12000	20000
20	30			30		49,0	K 20x30x30	35,5	41,5	12000	20000
21	25			13		9,0	K 21x25x13	10,1	15,1	12600	21000
21	25			17			K 21x25x17	13,3	21,5	12600	21000
22	26			10		7,5	K 22x26x10	9,1	13,4	12000	20000
22	26			13		9,5	K 22x26x13	10,4	15,9	12000	20000
22	26			17		12,0	K 22x26x17	13,7	22,7	12000	20000
22	28			17		18,0	K 22x28x17	19,4	27,0	12000	20000
22	29			16		16,0	K 22x29x16	20,0	25,5	11400	19000
24	28			10		8,5	K 24x28x10	9,6	14,8	11400	19000
24	28			13		10,0	K 24x28x13	11,0	17,6	11400	19000
24	28			17		19,0	K 24x28x17	14,5	25,0	11400	19000
24	30			31			K 24x30x31 ZW	27,5	43,5	10800	18000
25	29			10		8,5	K 25x29x10	9,9	15,4	10800	18000
25	29			13		11,0	K 25x29x13	11,3	18,4	10800	18000
25	29			17		14,0	K 25x29x17	14,9	26,0	10800	18000
25	30			20		18,0	K 25x30x20	21,7	36,5	10800	18000
25	30			26			K 25x30x26 ZW	21,4	35,5	10800	18000
25	31			17		19,0	K 25x31x17	19,6	28,5	10800	18000
25	31			21		20,0	K 25x31x21	24,7	38,0	10800	18000
25	32			16		21,0	K 25x32x16	21,0	33,3	10200	17000
25	33			20		33,0	K 25x33x20	28,5	38,0	10200	17000
25	33			24		39,0	K 25x33x24	34,0	47,0	10200	17000
25	35			30		65,0	K 25x35x30	47,0	62,0	9600	16000
26	30			10			K 26x30x10	10,1	16,1	10800	18000
26	30			13		11,0	K 26x30x13	11,6	19,2	10800	18000
26	30			17		15,0	K 26x30x17	15,2	27,5	10800	18000
26	30			22			K 26x30x22 ZW	15,7	28,5	10800	18000
28	33			13		13,0	K 28x33x13	15,3	24,2	9600	16000
28	33			17		17,0	K 28x33x17	19,7	33,5	10200	16000
28	34			17		24,0	K 28x34x17	21,8	33,5	9600	16000
28	35			16		24,0	K 28x35x16	21,5	29,5	9600	16000
28	35			18		27,0	K 28x35x18	24,0	34,0	9600	16000

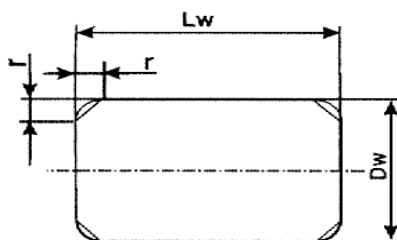
Boundary dimensions (mm) Hlavné rozmery (mm)						Weight Váha (g)	Type Typ	Load Rating (kN) Zaťaženie (kN)		Limiting speed (rpm) Maximálna rýchlosť (rpm)	
Fw	D	F	T	B	r min			dynamic dynamické	static statické	grease tuk	oil olej
30	34			13		14,0	K 30x34x13	12,3	21,7	9000	15000
30	35			13		14,0	K 30x35x13	15,6	25,5	9000	15000
30	35			17		19,0	K 30x35x17	19,6	34,0	9000	15000
30	35			26			K 30x35x26 ZW	24,0	44,0	9000	15000
30	35			27		30,0	K 30x35x27	30,5	59,0	9000	15000
30	37			16		27,0	K 30x37x16	23,1	33,5	9000	15000
30	37			18		30,0	K 30x37x18	26,0	38,5	9000	15000
30	40			30		73,0	K 30x40x30	49,0	69,0	9000	15000
32	37			13		18,0	K 32x37x13	15,5	25,5	8400	14000
32	37			17		19,0	K 32x37x17	19,9	35,5	8400	14000
32	37			27		30,0	K 32x37x27	30,0	60,0	8400	14000
32	38			20		30,0	K 32x38x20	26,5	45,0	8400	14000
32	39			16		37,0	K 32x39x16	23,8	35,5	8400	14000
32	40			25		49,0	K 32x40x25	37,5	59,0	8400	14000
32	40			42			K 32x40x42 ZW	54,0	84,0	8400	14000
35	40			13		19,0	K 35x40x13	16,2	28,0	7800	13000
35	40			17		21,0	K 35x40x17	20,8	38,5	7800	13000
35	40			30			K 35x40x30 ZW	25,5	50,0	7800	13000
35	40			32			K 35x40x32 ZW	32,0	66,0	7800	13000
35	42			16		34,0	K 35x42x16	24,4	37,5	7800	13000
35	42			18		34,0	K 35x42x18	27,5	43,0	7800	13000
35	42			30		67,0	K 35x42x30	39,0	68,0	7800	13000
37	42			13			K 37x42x13	22,4	43,0	7200	12000
38	43			17		29,0	K 38x43x17	20,5	38,5	7200	12000
38	46			20		47,0	K 38x46x20	35,5	57,0	7200	12000
38	46			32		76,0	K 38x46x32	55,0	99,0	7200	12000
39	44			26		45,0	K 39x44x26 ZW	27,5	56,0	7200	12000
40	45			17		31,0	K 40x45x17	21,4	41,5	7200	12000
40	45			27		46,0	K 40x45x27	33,0	73,0	7200	12000
40	45			30			K 40x45x30 ZW	26,5	54,0	7200	12000
40	46			17			K 40x46x17	25,0	45,0	6600	11000
40	47			18		39,0	K 40x47x18	29,5	50,0	6600	11000
40	48			20		49,0	K 40x48x20	36,0	59,0	6600	11000
42	47			13		18,0	K 42x47x13	17,8	33,5	6600	11000
42	47			17		32,0	K 42x47x17	21,7	43,0	6600	11000
42	47			27			K 42x47x27	33,5	75,0	6600	11000
42	50			20			K 42x50x20	35,0	57,0	6600	11000
43	48			17		30,0	K 43x48x17	21,6	43,0	6600	11000
43	48			27		50,0	K 43x48x27	33,5	75,0	6600	11000
43	50			18			K 43x50x18	31,0	54,0	6600	11000
45	51			36			K 45x51x36 ZW	45,0	99,0	6000	10000
45	52			18		42,0	K 45x52x18	31,5	57,0	6000	10000
45	53			20		55,0	K 45x53x20	39,0	67,0	6000	10000
45	53			28		81,0	K 45x53x28	52,0	98,0	6000	10000
47	52			17		35,0	K 47x52x17	23,3	49,0	6000	10000
47	52			27		51,0	K 47x52x27	35,0	83,0	6000	10000
50	55			20		43,0	K 50x55x20	26,5	60,0	5700	9500
50	55			30		65,0	K 50x55x30	39,0	97,0	5700	9500
50	57			18		47,0	K 50x57x18	33,5	63,0	5400	9000
50	58			20		75,0	K 50x58x20	35,5	82,0	5400	9000
50	58			20			K 50x58x20 D	35,5	82,0	5400	9000
50	58			25		90,0	K 50x58x25	44,0	81,0	5400	9000
52	57			12		24,0	K 52x57x12	18,0	36,5	5400	9000
55	60			20		40,0	K 55x60x20	28,5	66,0	5100	8500
55	60			30		71,0	K 55x60x30	41,0	108,0	5100	8500
55	60			40			K 55x60x40 ZW	48,5	133,0	5100	8500
55	62			18		52,0	K 55x62x18	35,5	70,0	5100	8500
55	62			40			K 55x62x40 ZWD	48,5	133,0	5100	8500
55	63			20		67,0	K 55x63x20	40,0	74,0	5100	8500
55	63			25		80,0	K 55x63x25	50,0	100,0	5100	8500
55	63			32		102,0	K 55x63x32	62,0	130,0	5100	8500
58	65			36		127,0	K 58x65x36 ZW	45,0	107,0	4800	8000
60	65			20		52,0	K 60x65x20	29,5	72,0	4800	8000
60	65			30		77,0	K 60x65x30	42,5	116,0	4800	8000
60	66			33		104,0	K 60x66x33 ZW	45,0	112,0	4800	8000
60	66			40		116,0	K 60x66x40 ZW	58,0	151,0	4800	8000
60	68			20		71,0	K 60x68x20	43,5	85,0	4500	7500
60	68			23		94,0	K 60x68x23	49,5	104,0	4500	7500
60	68			25		89,0	K 60x68x25	53,0	111,0	4500	7500
60	68			30		129,0	K 60x68x30 ZW	44,5	88,0	4500	7500
65	70			20		56,0	K 65x70x20	30,5	72,0	4500	7500
65	70			30		83,0	K 65x70x30	44,0	124,0	4500	7500
65	73			23		108,0	K 65x73x23	46,0	94,0	4200	7000
65	73			30		141,0	K 65x73x30	57,0	123,0	4200	7000
65	73			30		71,0	K 68x74x20	35,5	64,0	4200	7000



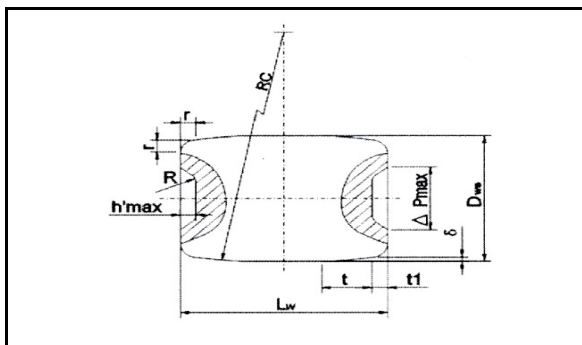
D _w	L _w	r		(ZB) profile				
		(Radial)	(Axial)	Rc	t	t ₁	δ	W ₀₄ (g)
1,5 ⁰ _{-0,01}	5,8 ⁰ _{-0,18}	0,1 ^{+0,3} ₀	0,1 ^{+0,5} ₀	1300	0,7	0,6	0,002 ^{+0,005} ₀	0,49
1,5 ⁰ _{-0,01}	7,8 ⁰ _{-0,22}	0,1 ^{+0,3} ₀	0,1 ^{+0,5} ₀	2300	1	0,6	0,002 ^{+0,005} ₀	0,64
1,5 ⁰ _{-0,01}	10,8 ⁰ _{-0,27}	0,1 ^{+0,3} ₀	0,1 ^{+0,5} ₀	4100	1,4	0,6	0,002 ^{+0,005} ₀	0,15
2,0 ⁰ _{-0,01}	8,8 ⁰ _{-0,22}	0,1 ^{+0,5} ₀	0,1 ^{+0,7} ₀	3100	1,1	0,8	0,002 ^{+0,005} ₀	0,22
2,0 ⁰ _{-0,01}	12,8 ⁰ _{-0,27}	0,1 ^{+0,5} ₀	0,1 ^{+0,7} ₀	6100	1,7	0,8	0,002 ^{+0,005} ₀	0,31
2,5 ⁰ _{-0,01}	12,8 ⁰ _{-0,27}	0,1 ^{+0,5} ₀	0,1 ^{+0,7} ₀	6100	1,7	0,8	0,002 ^{+0,005} ₀	0,49
2,5 ⁰ _{-0,01}	16,8 ⁰ _{-0,27}	0,1 ^{+0,5} ₀	0,1 ^{+0,7} ₀	10000	2,3	0,8	0,002 ^{+0,005} ₀	0,64
3,0 ⁰ _{-0,01}	15,8 ⁰ _{-0,27}	0,1 ^{+0,5} ₀	0,1 ^{+0,7} ₀	9000	2,1	0,8	0,002 ^{+0,005} ₀	0,87
3,0 ⁰ _{-0,01}	25,8 ⁰ _{-0,33}	0,1 ^{+0,5} ₀	0,1 ^{+0,7} ₀	23000	3,6	0,8	0,002 ^{+0,005} ₀	1,42
4,0 ⁰ _{-0,01}	17,8 ⁰ _{-0,27}	0,1 ^{+0,8} ₀	0,1 ^{+0,9} ₀	7900	2,4	1,0	0,003 ^{+0,005} ₀	2,72
4,0 ⁰ _{-0,01}	27,8 ⁰ _{-0,33}	0,1 ^{+0,8} ₀	0,1 ^{+0,9} ₀	18000	3,9	1,0	0,003 ^{+0,005} ₀	4,25
5,0 ⁰ _{-0,01}	17,8 ⁰ _{-0,27}	0,1 ^{+0,8} ₀	0,1 ^{+0,9} ₀	7900	2,4	1,0	0,003 ^{+0,005} ₀	2,72
5,0 ⁰ _{-0,01}	27,8 ⁰ _{-0,33}	0,1 ^{+0,8} ₀	0,1 ^{+0,9} ₀	18000	3,9	1,0	0,003 ^{+0,005} ₀	4,25
6,5 ⁰ _{-0,01}	19,8 ⁰ _{-0,33}	0,1 ^{+1,1} ₀	0,1 ^{+1,3} ₀	7000	2,4	1,4	0,004 ^{+0,005} ₀	4,91
6,5 ⁰ _{-0,01}	29,0 ⁰ _{-0,33}	0,1 ^{+1,1} ₀	0,1 ^{+1,3} ₀	15500	3,9	1,4	0,004 ^{+0,005} ₀	7,50
6,5 ⁰ _{-0,01}	20,0 ⁰ _{-0,33}	0,1 ^{+1,1} ₀	0,1 ^{+1,3} ₀	7800	2,6	1,4	0,004 ^{+0,005} ₀	5,17
6,5 ⁰ _{-0,01}	30,0 ⁰ _{-0,33}	0,1 ^{+1,1} ₀	0,1 ^{+1,3} ₀	16500	4,1	1,4	0,004 ^{+0,005} ₀	7,70
6,5 ⁰ _{-0,01}	24,0 ⁰ _{-0,33}	0,1 ^{+1,1} ₀	0,1 ^{+1,3} ₀	11000	3,2	1,4	0,004 ^{+0,005} ₀	6,20
6,5 ⁰ _{-0,01}	32,0 ⁰ _{-0,33}	0,1 ^{+1,1} ₀	0,1 ^{+1,3} ₀	18500	4,4	1,4	0,004 ^{+0,005} ₀	8,27



Boundary dimensions (mm) Hlavné rozmery (mm)						Weight Váha (g)	Type	
d	D	F	T	B	r min		Typ	
25	29			20		25,5	IR 25x29x20	IRB 25x29x20
25	29			30		39,3	IR 25x29x30	IRB 25x29x30
25	30			16		26,0	IR 25x30x16	IRB 25x30x16
25	30			20		32,6	IR 25x30x20	IRB 25x30x20
25	30			30		50,1	IR 25x30x30	IRB 25x30x30
28	32			17		24,5	IR 28x32x17	IRB 28x32x17
28	32			20		28,4	IR 28x32x20	IRB 28x32x20
30	35			13		25,0	IR 30x35x13	IRB 30x35x13
30	35			16		30,8	IR 30x35x16	IRB 30x35x16
30	35			20		40,0	IR 30x35x20	IRB 30x35x20
30	35			26		50,3	IR 30x35x26	IRB 30x35x26
30	35			30		58,9	IR 30x35x30	IRB 30x35x30
30	37			18		50,0	IR 30x37x18	IRB 30x37x18
30	38			20		64,8	IR 30x38x20	IRB 30x38x20
32	37			30		62,7	IR 32x37x30	IRB 32x37x30
32	40			20		68,0	IR 32x40x20	IRB 32x40x20
32	40			36		124,0	IR 32x40x36	IRB 32x40x36
35	40			20		44,4	IR 35x40x20	IRB 35x40x20
35	40			30		67,9	IR 35x40x30	IRB 35x40x30
35	42			20		63,9	IR 35x42x20	IRB 35x42x20
35	42			36		117,0	IR 35x42x36	IRB 35x42x36
38	43			20		48,1	IR 38x43x20	IRB 38x43x20
38	43			30		73,6	IR 38x43x30	IRB 38x43x30
40	45			20		50,5	IR 40x45x20	IRB 40x45x20
40	45			30		77,1	IR 40x45x30	IRB 40x45x30
40	48			22		92,3	IR 40x48x22	IRB 40x48x22
40	48			40		170,0	IR 40x48x40	IRB 40x48x40
40	50			20		106,0	IR 40x50x20	IRB 40x50x20
40	50			22		118,0	IR 40x50x22	IRB 40x50x22
42	47			20		53,5	IR 42x47x20	IRB 42x47x20
42	47			30		81,0	IR 42x47x30	IRB 42x47x30
45	50			25		71,1	IR 45x50x25	IRB 45x50x25
45	50			35		101,0	IR 45x50x35	IRB 45x50x35
45	52			22		89,0	IR 45x52x22	IRB 45x52x22
45	52			40		164,0	IR 45x52x40	IRB 45x52x40
45	55			20		117,0	IR 45x55x20	IRB 45x55x20
45	55			22		130,0	IR 45x55x22	IRB 45x55x22
50	55			25		77,8	IR 50x55x25	IRB 50x55x25
50	55			35		112,0	IR 50x55x35	IRB 50x55x35
50	58			22		115,0	IR 50x58x22	IRB 50x58x22
55	60			25		86,0	IR 55x60x25	IRB 55x60x25
55	60			35		121,0	IR 55x60x35	IRB 55x60x35
55	63			25		141,0	IR 55x63x25	IRB 55x63x25
60	68			25		152,0	IR 60x68x25	IRB 60x68x25
60	68			35		213,0	IR 60x68x35	IRB 60x68x35
65	73			25		164,0	IR 65x73x25	IRB 65x73x25
65	73			35		232,0	IR 65x73x35	IRB 65x73x35
70	80			25		224,0	IR 70x80x25	IRB 70x80x25
70	80			35		313,0	IR 70x80x35	IRB 70x80x35



(mm)	(mm)				(mm)	(mm)	f_{amin}	f_{amin}	
	D_W	L_W	f_{amin}	f_{amin}					
3x3	3	3							
3x5	3	5							
3,5x5	3,5	5	0,2	0,4					
4x4	4	4							
4x6	4	6							
4x8	4	8							
4,5x4,5	4,5	4,5	0,2	0,6					
4,5x6	4,5	6							
5x5	5	5							
5x8	5	8							
5x10	5	10							
5,5x5,5	5,5	5,5							
5,5x8	5,5	8							
6x6	6	6	0,2	0,6					
6x8	6	8							
6x10	6	10							
6x12	6	12							
6,5x6,5	6,5	6,5							
6,5x9	6,5	9							
7x7	7	7	0,2	0,6					
7x10	7	10							
7x14	7	14							
7,5x7,5	7,5	7,5							
7,5x9	7,5	9							
7,5x11	7,5	11							
8x8	8	8							
8x10	8	10							
8x12	8	12	0,3	0,7					
9x9	9	9							
9x10	9	10							
9x14	9	14							
10x10	10	10							
10x11	10	11							
10x14	10	14							
11x11	11	11	0,4	0,8					
11x12	11	12							
11x15	11	15							
12x12	12	12							
12x14	12	14							
12x18	12	18							
13x13	13	13	0,4	0,8					
13x20	13	20							
14x14	14	14							
14x20	14	20							
15x15	15	15							
15x16	15	16							
15x22	15	22							
16x16	16	16			0,4	1,0			
16x17	16	17							
16x24	16	24							
17x17	17	17							
17x24	17	24							
18x18	18	18							
18x19	18	19							
18x26	18	26							
19x19	19	19							
19x20	19	20							
19x28	19	28							
20x20	20	20	0,5	1,1					
20x30	20	30							
21x21	21	21							
21x30	21	30							
22x22	22	22							
22x24	22	24							
22x34	22	34							
23x23	23	23							
23x34	23	34							
24x24	24	24							
24x26	24	26							
24x36	24	36							
25x25	25	25	0,6	1,4					
25x36	25	36							
26x26	26	26							
26x28	26	28							
26x40	26	40							
28x28	28	28							
28x44	28	44							
30x30	30	30							
30x48	30	48							
32x32	32	32							
32x52	32	52							
34x34	34	34	0,7	1,7					
35x55	35	55							
36x36	36	36							
36x58	36	58							
38x38	38	38							
38x62	38	62							
40x40	40	40							
40x62	40	62							
42x42	42	42							
45x45	45	52							
48x48	48	48							
50x50	50	50							



	$D_{wst} \times L_w$	r	t_1	$\delta \pm 0,001$	t	R_c	ΔP_{max}	h'_{max}	Kg
1	7,5x9	0,4 ± 0,2	0,6	0,005	1,1	800	4,0	0,7	0,0030
2	7,5x11				1,4	1250			0,0036
3	9x10				4,2	800			0,0048
4	9x13	0,5 ± 0,2	0,7		4,7	1500	4,5		0,0063
5	9x14				1,8	1800			0,0068
6	10x11				1,3	1000			0,0065
7	10x14	1,8	1800	0,006	2,1	2,500	5,0	0,0083	
8	10x16	2,1	2500					0,0096	
9	11x11	1,3	800					0,0078	
10	11x12	1,5	1000	0,007	1,7	1,250	7,0	0,0086	
11	11x15	2	1800					0,0138	
12	11x18	2,4	3000					0,0130	
13	12x14	1,8	1500					0,0120	
14	12x17	2,2	2500					0,0146	
15	12x21	2,9	4000					0,0180	
16	14x14	0,7 ± 0,3	0,8	0,007	1,9	1500	8,0	0,0160	
17	14x15				1,9	1500		0,0036	
18	14x20				2,6	3000		0,0235	
19	14x22				2,9	3500		0,0259	
20	15x15				1,9	1500		0,0201	
21	15x16				2	1500		0,0214	
22	15x17	2,2	2000	0,0228					
23	15x22	2,9	3500	0,008	2,5	2,200	9,0	0,0297	
24	15x24	3,2	4000					0,0324	
25	16x17	2,2	1800					0,0260	
26	16x24	3,2	4000					0,0370	
27	16x27	3,7	5500					0,0417	
28	18x19	2,5	2200					0,0369	
29	18x26	3,5	4500	0,0508					
30	18x30	4,1	6000	0,010	2,9	2,200	10,0	0,0587	
31	19x20	2,6	2200					0,0429	
32	19x28	3,8	5000					0,0605	
33	19x32	4,4	6500					0,0695	
34	21x22	2,9	2200					0,0575	
35	21x30	4,1	5000					0,0791	
36	21x32	4,4	5500	0,012	3,2	3,000	12,0	0,0845	
37	22x24	3,2	3000					0,0692	
38	25x27	4,7	6000					0,0988	
39	24x26	3,5	3000					0,0897	
40	25x27	3,6	3000					0,1010	
41	26x28	3,8	3500					0,1130	
42	28x30	4,0	3500	0,014	4,0	3,500	14,0	0,1410	
43	32x32	1,0 ± 0,4	1,4					4,3	3,500

Poznámky:



SKF[®]
bearings

- pohyb pod kontrolou -

Váš predajca: